

KEK452910M Horno de integración



Poco hecho, al punto o hecho. Siempre a tu gusto

El horno SenseCook y su sensor de alimentos se complementan perfectamente entre sí: las herramientas ideales para cocinar bistec para que tus platos estén a tu gusto. Utiliza el sensor de alimentos para configurar los ajustes de cocción del horno, incluido el punto de la carne y sin tener que abrir la puerta.

Resultados perfectos con el sensor de alimentos

El sensor de alimentos del horno te permite medir la temperatura de todos tus platos, desde carnes hasta postres garantizando resultados precisos y perfectos, siempre.

Aire caliente, para una cocción perfecta

Cocina más eficiente, reduciendo temperaturas de hasta un 20% con el circuito de calor por convección y el doble ventilador - el calor es automáticamente distribuido en toda la cavidad asegurando que cada plato que perfectamente cocinado, independientemente de cuál haya sido su posición.

Más beneficios :

- Domina la cocina multinivel, con calor adicional para acabados perfectos
- Nuestro horno más largo, de 90cm y con 85l de capacidad
- Nuestros corredores telescópicos se deslizan hacia afuera, para que no tengas que meter la mano en el horno.

Características :

- Horno independiente
- Horno multifunción
- Clasificación energética: A
- Inox antihuellas
- Con 2 niveles de cocción
- Sonda térmica para asar piezas de carne
- Mandos escamoteables
- Funciones electrónicas: Avisador de minutos, Hora, Avisador acústico, Tiempo de cocción, Fin de cocción, Sonda térmica con desconexión automática
- Esmalte de alto brillo de fácil de limpieza
- Puerta fácil limpieza
- Ventilador tangencial
- Bandejas del horno: 1 bandeja pastelera de esmalte gris, 1 grasera gris esmaltada
- Parrillas: 1 parrilla, Trébede cromado
- Longitud del cable eléctrico 1,8 m
- Funciones de cocción del horno: Turbo, Grill Turbo, Calor inferior, Cocción convencional/tradicional, Descongelar, Turbo, Grill rápido, Turbo + Horneado sin extraer la humedad, Función Pizza

Datos técnicos :

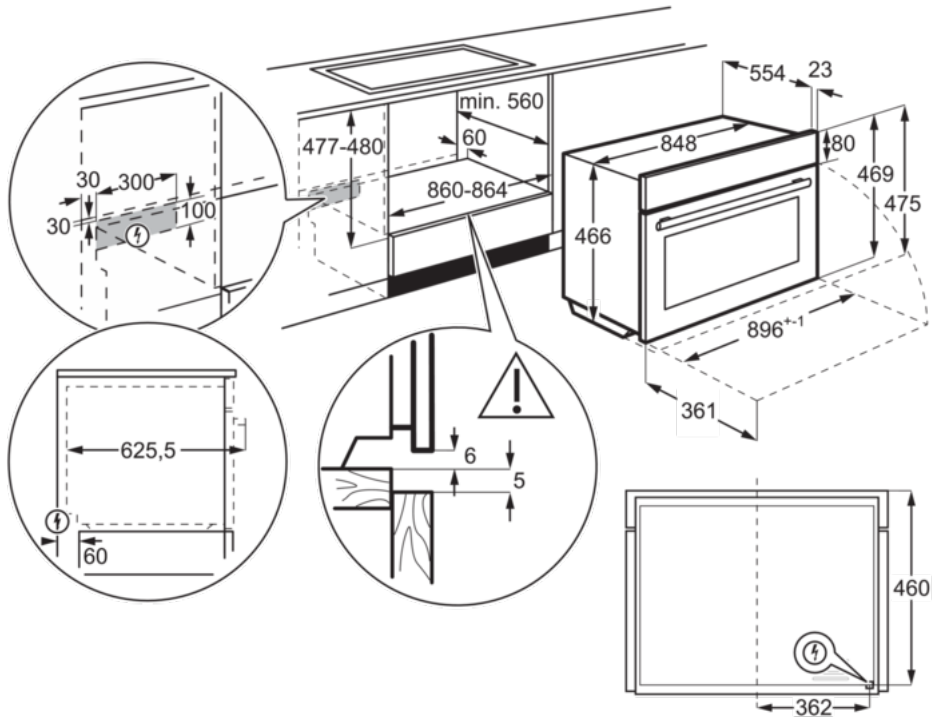
- PNC : 947 727 362
- EAN : 7332543742172
- Tipo : Horno multifunción
- Clase : Clase A+
- Temperaturas : 30°C - 260°C
- Panel : Display LED
- Mandos : Escamoteables
- Capacidad útil (L) : 85
- Potencia máxima (W) : 3100
- Máx. Potencia grill (W) : 2900
- Funciones de cocción : Turbo, Grill Turbo, Calor inferior, Cocción convencional/tradicional, Descongelar, Turbo, Grill rápido, Turbo + Horneado sin extraer la humedad, Función Pizza
- Medidas hueco (mm) : 469x860x560
- Índice de eficiencia energética : 81.3
- Consumo energético en modo estándar (kWh/ciclo) : 1.19
- Consumo energético en circulación forzada (kWh/ciclo) : 0.74
- Tipo de cavidad : Grande
- Número de cavidades : 1
- Fuente de energía : Eléctrico
- Conectividad : Sin conectividad
- VarioGuide : No
- Recetas cocción al vacío : No
- Recetas estándar preprogramadas : No
- Memorización de programas : No
- Esmalte interior : Aqua Clean
- Color : Inox antihuellas
- Alto (mm) : 475
- Ancho (mm) : 896
- Fondo (mm) : 577
- Accesorios incluidos : 1 Carril TR1L
- Alto hueco (mm) : 469
- Ancho hueco (mm) : 860
- Fondo hueco (mm) : 560
- Voltaje (V) : 220-240
- Frecuencia (Hz) : 50-60

Descripción del

Horno SenseCook de 48 cm de alto y 90 cm de ancho con 10 funciones, Sonda térmica, Mandos escamoteables con pantalla táctil, Carriles telescópicos en 1 niveles, INOX Antihuellas, Clase A+

KEK452910M Horno de integración

PSGBOV190DE00009



PSGBOV190DE0000A

