



Cocción asistida, resultados perfectos sin esfuerzo

Incluye una colección de recetas que te guían paso a paso para preparar cualquier menú con facilidad. También cuentan con Sonda Térmica que, una vez insertada en el alimento, analiza la temperatura del interior y desconecta el horno cuando se alcanza el punto de cocción que tú hayas programado.

Horno compacto de la Serie 8000 AssistedCooking de 45 cm con 9 funciones, Display Explore con mandos escamoteables, 5 botones y 45 programas automáticos, cierre suave de la puerta de 3 cristales, sonda térmica, INOX Antihuellas, Clase A+

Ventajas y características

Cocción asistida: disfruta siempre del mejor sabor

Tanto si es dulce o salado, disfruta siempre del sabor que más te gusta con la función de Cocción asistida. Un asistente digital de cocción con el que simplemente eliges la comida a preparar, y te proporciona los ajustes óptimos para que tu plato quede a la perfección.



Sonda Térmica, control absoluto del punto de cocción

Gracias a la sonda térmica, este horno puede medir la temperatura interna de cualquier pieza de carne o pescado durante el proceso de cocción, para que puedas disfrutar siempre de resultados impecables. Cuando el alimento alcanza la temperatura programada, el horno se apaga automáticamente.

Cómodo y sin esfuerzo

Explora nuevas formas de disfrutar de tu horno con el display LED EXPLORE con botones táctiles. Su interfaz dinámica te ofrece acceso y control rápido al tiempo de cocción, temperatura y otros ajustes.

Ventilador XXL, cocina de manera uniforme y eficiente

La eficiencia energética y la cocción eficaz van de la mano con este horno. Cuenta con un ventilador XXL que hace que el aire circule uniformemente por toda la cavidad. El resultado, un calentamiento más rápido y temperaturas de cocción que pueden reducirse hasta un 20% ahorrando tiempo y energía.

Fácil inserción de las rejillas y bandejas en los distintos carriles disponibles

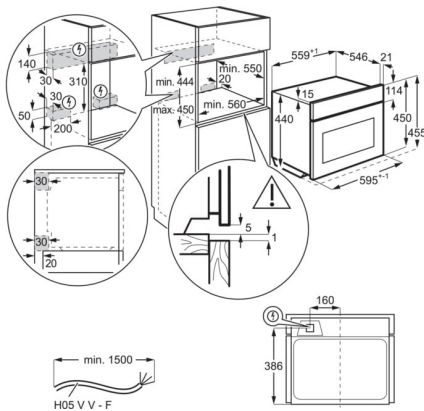
Este horno está diseñado especialmente teniendo en cuenta la accesibilidad: las bandejas se pueden insertar de forma rápida y suave en cada uno de los carriles disponibles para ello.

- Horno compacto
- Horno multifunción
- Clasificación energética: A+
- Funciones de cocción del horno: Calor inferior, Cocción convencional/tradicional, Descongelar, Congelados, Gratinar, Turbo + Horneado sin extraer la humedad, Función Pizza, Turbo, Grill Turbo
- Inox antihuellas
- Con 2 niveles de cocción
- Función Booster
- Sonda térmica para asar piezas de carne
- Propuesta automática temperatura
- Regulación electrónica temperatura
- Seguridad niños
- Sistema seguridad de desconexión automática
- Indicadores de calor residual
- Mandos escamoteables
- Funciones electrónicas: Tonos de menú / desactivación, Mensaje de "No conectado" en el menú, Avisador de minutos, Interruptor de encendido de luz, Indicador de temperatura real en °C, Indicador de calor residual, Información de servicio, Sugerencia de temperatura, Hora del día, 45 programas de cocción, Bloqueo de seguridad en modo desconectado, Avisador acústico, Alarma / tonos de error, Tiempo de cocción, Tiempo y fin de cocción, Cronómetro, Inicio diferido, Modo DEMO codificado, Intensidad lumínica regulable (Estado ON), Interruptor de luz en la puerta, Regulación electrónica de la temperatura, Bloqueo electrónico de la puerta, Calentamiento rápido seleccionable, Bloqueo de funciones activas, Desconexión de seguridad automática del horno, Ajuste del volumen del avisador
- Iluminación interior halógena
- Iluminación automática con la apertura de puerta
- Esmalte de alto brillo de fácil de limpieza
- El ventilador deja de funcionar al abrir la puerta del horno
- Ventilador tangencial
- Bandejas del horno: 1 bandeja pastelera de esmalte gris
- Parrillas: 1 parrilla cromada
- Modo Demo
- Longitud del cable eléctrico 1.5m

Especificaciones de producto

Tipo de producto	Horno multifunción	Frecuencia (Hz)	50
Clase	Clase A+	Voltaje (V):	220-240
Temperaturas	30°C - 300°C	Nivel de ruido dB(A)	48
Panel	Display LED Explore	Consumo energético en modo estándar (kWh/ciclo)	0.89
Mandos	Escamoteables	Consumo energético en circulación forzada (kWh/ciclo)	0.59
Potencia máxima (W)	3000	Tipo de cavidad	Media
Funciones de cocción	Calor inferior, Cocción convencional/tradicional, Descongelar, Congelados, Gratinar, Turbo + Horneado sin extraer la humedad, Función Pizza, Turbo, Grill Turbo	Fuente de energía	Eléctrico
		Código de producto	944 005 015
		Código EAN	7332543996445
Índice de eficiencia energética	80.8	Código de producto	E - Generic Partner All
Limpieza	Esmalte de fácil limpieza	Altura del embalaje	555
Medidas hueco (mm)	450x560x550	Anchura del embalaje	635
Modelo	KEE542260M	Profundidad del embalaje	670
Alto (mm)	455	Peso bruto	31.1
Ancho (mm)	595		
Alto interior (mm)	216		
Fondo (mm)	567		
Alto hueco (mm)	450		
Ancho hueco (mm)	560		
Fondo hueco (mm)	550		
Ancho interior (mm)	477		
Fondo interior (mm)	415		
Máx. Potencia grill (W)	1900		

PSGBOV180DE0000H



PSGBOV180DE0000J

