

MBB1756DEM Microondas

Microondas con función grill, resultados instantáneos

Prepara comidas deliciosas en un momento con este microondas con función grill para un acabado profesional. Consigue el mejor sabor y textura con solo pulsar un botón, tendrás ese resultado ya sea bacon crujiente o queso gratinado.



Apertura electrónica, con solo tocar un botón

Microondas diseñado con una puerta de apertura electrónica activada por contacto. Se abre con solo tocar el botón de apertura, proporcionando un acceso rápido y práctico al interior de la cavidad del horno.

3 funciones favoritas, acceso instantáneo a programas personalizados

Los ajustes de microondas más frecuentes se pueden guardar para acceder rápidamente a ellos con en el mneú de favoritos. Una vez que configurado un programa personalizado, basta con activarlo mediante el icono en forma de estrella. No es necesario



Más beneficios :

- Panel de control táctil de fácil mantenimiento

Características :

- Integrable
- Apertura electrónica
- Modos de cocción: Grill, Microondas, Microondas y grill
- Potencia de microondas: 800 W
- Potencia Grill: 800 W
- Inicio rápido
- Descongelación por peso
- Seguridad niños
- Señal acústica fin de cocción
- Display Lcd
- Selector de potencia táctil
- Programador electrónico
- 3 funciones programadas.
- Luz interior
- Diámetro de plato giratorio y material: 272 mm, Vidrio
- Accesorios incluidos: Parrilla Grill

Datos técnicos :

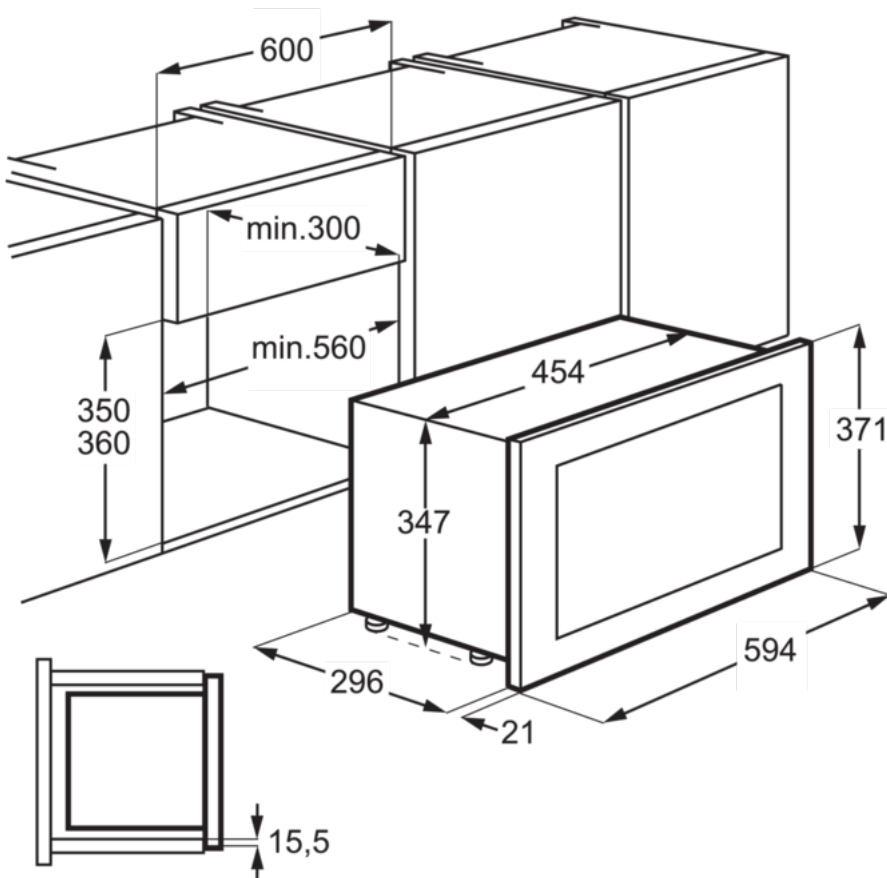
- PNC : 947 608 712
- EAN : 7332543631490
- Tipo : Integrable sin necesidad de ventilación trasera
- Color : Negro + INOX Antihuellas
- Capacidad bruta (L) : 17
- Potencia micro (W) : 800
- Potencia grill (W) : 800
- Niveles de potencia : 5
- Programas automáticos : Seguridad niños, Auto + 30 segundos, Inicio rápido
- Funciones de cocción : Microondas/Grill
- Medidas hueco (mm) : 360x562x300
- Alto (mm) : 371
- Ancho (mm) : 594
- Fondo (mm) : 316
- Alto interior (mm) : 190
- Ancho interior (mm) : 305
- Fondo interior (mm) : 290
- Controles : Control táctil
- Apertura de la puerta : Apertura electrónica
- Diámetro del plato (mm) : 272
- Material del plato : Vidrio
- Plato giratorio retornable : Sí
- Tipo de grill : Grill de cuarzo
- Seguridad niños : Sí
- Prog de descongelación por peso : Pan, Pescado, Carne, Pollo
- Luz Interior : Luz interior 25W, LED
- Cavidad interior : Acero Inoxidable
- Voltaje (V) : 220-240
- Frecuencia (Hz) : 50
- Potencia (W) : 1250

Descripción del

Microondas Integrable con Grill de 17L, Display LED gráfico táctil rotativo y Apertura electrónica, Programas de cocción, Instalación y ventilación Mastery, Marco Integrado, Potencia: Microondas de 800W y Grill de 800W, Negro + INOX Antihuellas

MBB1756DEM Microondas

PSGBMC190DE00002



PSGBMC130D000016

