

NUOS SPLIT INVERTER WIFI



SISTEMA DE GESTIÓN

ANTICORROSIÓN

ANTILEGIONELA

SISTEMA DEFROSTING

SUPER SILENCIOSA

EFICIENCIA ENERGÉTICA

AHORRO DE ENERGÍA

INTEGRACION SOLAR



/ BOMBA DE CALOR MURAL SISTEMA PARTIDO PARA AGUA CALIENTE SANITARIA

- Rango de trabajo en modo bomba de calor con temperatura del aire entre - 10 y 42°C
- Gas ecológico R134a que permite alcanzar una temperatura del agua hasta 62°C en modo bomba de calor
- Tecnología Inverter
- Conectividad Wi-Fi integrada a través de la App Aqua Ariston Net
- Display full touch HMI
- Condensador exterior al depósito (no está en contacto directo con el agua)
- Impacto sonoro reducido en el interior de la vivienda (unidad externa)
- Calderín de acero vitrificado al titanio
- Resistencia eléctrica cerámica envainada de doble potencia
- Doble ánodo, uno activo PROTECH que no necesita mantenimiento y uno de magnesio
- Funciones: GREEN, COMFORT, I-MEMORY, BOOST, FAST, programación horaria. HOLIDAY, fotovoltaica, antilegionela y SILENT



DATOS TÉCNICOS

NUOS SPLIT INVERTER WIFI 150

Capacidad nominal	I	150
Potencia eléctrica absorbida media bomba de calor	W	700
SCOP aire a 7°C (EN16147)		3,25
SCOP aire a 14°C (EN16147)		3,82
Tiempo de calentamiento, aire a 7°C (EN16147)	h:min	4:14
Tiempo de calentamiento, aire a 14°C (EN16147)	h:min	3:35
Cantidad máx. agua a 40°C en una extracción única (EN16147)	l	183
Temperatura máxima bomba de calor	°C	62
Temperatura aire mín./máx.	°C	-10/42
Potencia máx. absorbida	W	2.500
Potencia resistencia	W	1.000+1.500
Temperatura máx. resistencia	°C	75
Potencia sonora interior (EN12102)	dB(A)	15
Potencia sonora exterior (EN12102)	dB(A)	56
Presión máx. de ejercicio	bar	6
Peso neto unidad interior	kg	60
Peso neto unidad exterior	kg	32
Distancia máxima uniones fluido refrigerante (Sin/Con carga adicional de fluido refrigerante)	m	12/20
Carga adicional de fluido refrigerante	g/m	25
Desnivel máximo uniones fluido refrigerante (unidad exterior instalada sobre/debajo unidad interior)	m	10
Tipo de refrigerante		R134a
Carga de refrigerante	g	1.100
GWP		1430
CO2 equivalente	tn	1,573

NUOS SPLIT INVERTER WIFI 150

150 WH



Clase Erp

A+

Perfil de consumo

L

Código

3069755

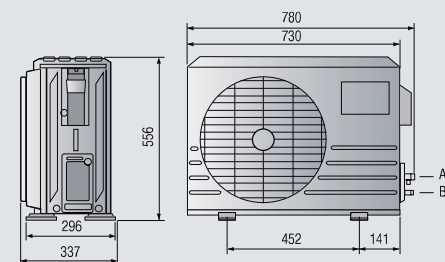
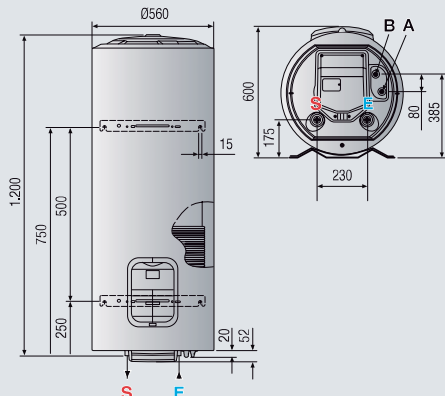
PRECIO EN EUROS

2.450,00

EN16147: Temp. agua fría 10°C.

Compatible con soporte para unidad interior 3078042

Es obligatoria la instalación de un grupo de seguridad hidráulico 3/4" (Código 877085) y de un sifón (Código 877086) por cada unidad.



LEYENDA

- E Entrada agua fría G3/4".
- S Salida agua caliente G3/4".
- A Entrada gas G1/4".
- B Salida gas G3/8".