

**Horno, 60 x 60 cm, Blanco
3HB1000B0**



A

Un horno de fácil uso, porque cuando una receta es buena, no necesita nada más para triunfar.

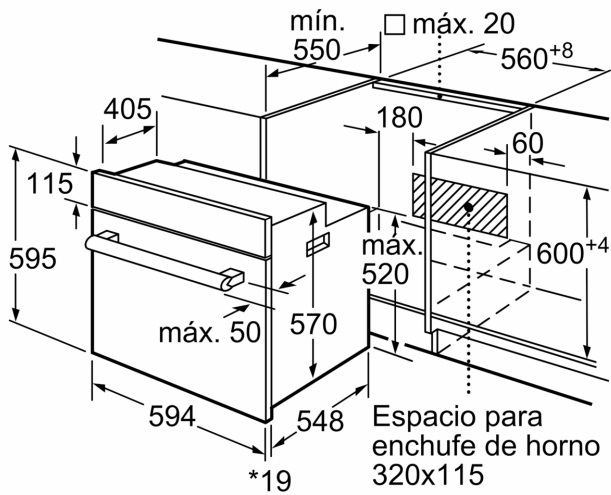
- 5 funciones disponibles para que tu receta quede perfecta.
- Control mecánico: práctico e intuitivo para tu máxima comodidad.
- Puerta abatible, un sistema de apertura para cualquier tipo de cocina.

Datos técnicos

Tipo de construcción:Integrable
 Sistema de limpieza: No
 Dimensiones de instalación necesarias (H x W x D): 575-597 x 560-568 x 550 mm
 Dimensiones de instalación necesarias (H x W x D):595 x 594 x 548 mm
 Medidas del producto embalado: 660 x 655 x 683 mm
 Material del panel de mandos: Metal pintado
 Material de la puerta:vidrio
 Peso neto:28.8 kg
 Volúmen útil (de la cavidad):71 l
 Método de cocción: Hornear, Hornear suave, Solera, Grill variable total, Grill variable pequeño
 Material de la cavidad: Otros
 Regulacion de temperatura: Mecánico
 Número de luces interiores: 1
 Longitud del cable de alimentación eléctrica: 146.0 cm
 Código EAN: 4242006274825
 Número de cavidades - (2010/30/CE): 1
 Clase de eficiencia energética (2010/30/EC): A
 Consumo de energía por ciclo convencional (2010/30/EC): ... 0.81 kWh/cycle
 Índice de eficiencia energética (2010/30/CE): 95.3 %
 Potencia de conexión: 2850 W
 Intensidad corriente eléctrica:13 A
 Tensión:220-240 V
 Frecuencia:60; 50 Hz
 Tipo de enchufe: Sin enchufe
 Accesorios incluidos: 1 x Parrilla profesional, 1 x Bandeja universal

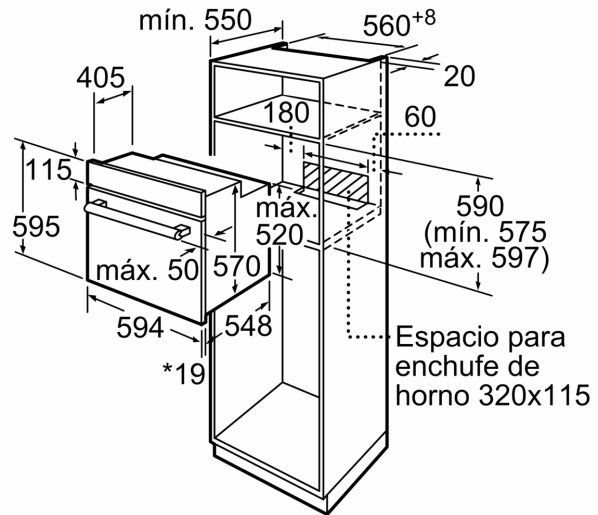


Horno, 60 x 60 cm, Blanco
3HB1000B0



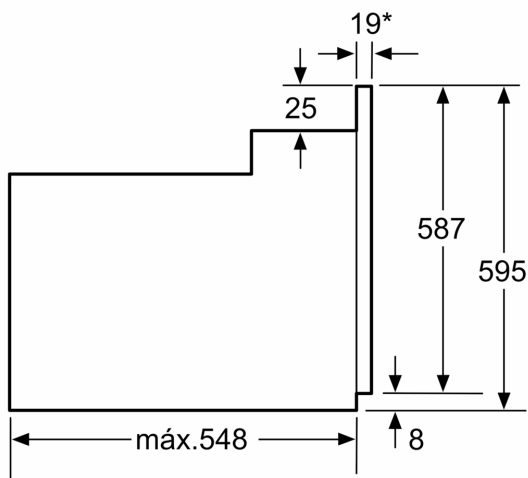
* 20 mm para frontales de metal

Dimensiones en mm



* 20 mm para frontales de metal

Dimensiones en mm



* Con frontal de metal 20 mm

Dimensiones en mm