

Lavadora, 8 kg, 1400 r.p.m., Blanco  
3TS384BT



### 3TS384BT

- Clase de eficiencia energética A (dentro del rango de A a G)\*
- Motor ExtraSilencio con 10 años de garantía.
- AquaControl Plus: ajuste de la entrada de agua en función de la carga para obtener los mejores resultados con el mínimo consumo de agua
- Capacidad: 8 kg.
- Selección de centrifugado de 1400 a 400 r.p.m.\*\* con exclusión de centrifugado final.
- Función Más rápido: hasta un 65% menos de tiempo.
- Display LED con indicación de carga.
- Indicación de tiempo restante, estado de programa y fin diferido hasta 24 h.
- Programas especiales: Higiene, Súper rápido 15/30 min., Rápido/mix, Camisas, Ropa impermeable, Ropa oscura, Edredones sintéticos, Limpieza del tambor.
- Funciones: Prelavado, Menos plancha, Selección de temperatura, Reducción de centrifugado.
- Función Pausa+carga: apertura de la puerta durante el ciclo de lavado.
- Sistema automático de distribución de ropa: Sensor 3G.
- Cubeta de detergente autolimpiante.
- Tambor VarioSoft con palas asimétricas.
- Paneles laterales antivibración.
- Protección múltiple de agua.
- Bloqueo de seguridad para niños.
- Posibilidad de instalación bajo encimera en muebles de altura 82 cm o más

### Accesorios opcionales

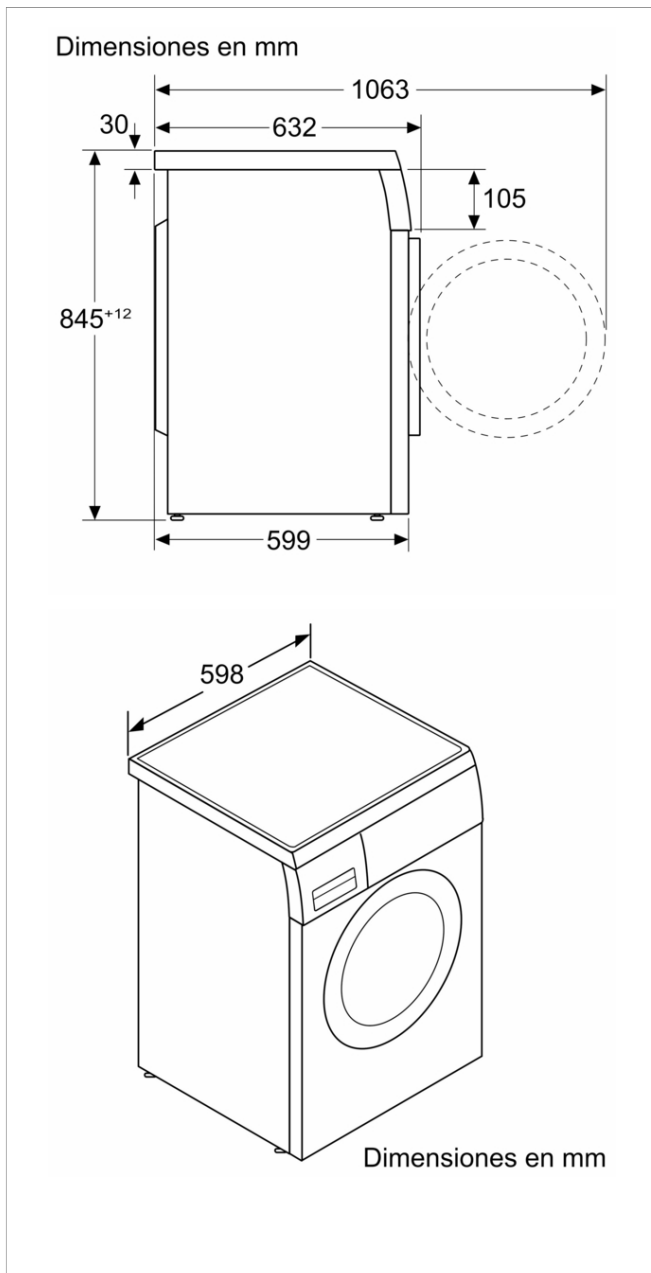
WMZ20430 ACCESORIO LAVADORA

WMZ2381 ACCESORIO LAVADORA

### Accesorios incluidos

4242006305437

**Lavadora, 8 kg, 1400 r.p.m., Blanco  
3TS384BT**



**Características**

**Clase de eficiencia energética: A**

**Ponderación de consumo de energía en kWh por 100 ciclos de lavado del programa eco 40-60: 46 kWh**

**Capacidad máxima en kg: 8,0 kg**

**Consumo de agua del programa eco en litros por ciclo: 47 l**

**Duración del programa eco 40-60 en horas y minutos a capacidad nominal: 3:33 h**

**Eficiencia de centrifugado-secado del programa eco 40-60: B**

**Clase de emisiones de ruido aéreo: A**

**Emisiones de ruido aéreo: 71 dB(A) re 1 pW**

**Tipo de construcción: Independiente**

**Altura de la encimera extraíble: 25 mm**

**Dimensiones del aparato: alto x ancho x fondo (sin puerta): 845 x 598 x 599 mm**

**Peso neto: 72,5 kg**

**Potencia de conexión: 2300 W**

**Intensidad corriente eléctrica: 10 A**

**Tensión: 220-240 V**

**Frecuencia: 50 Hz**

**Longitud del cable de alimentación eléctrica: 160,0 cm**

**Bisagra de la puerta: Izquierda**

**Ruedas de desplazamiento: No**

**Consumo eléctrico standby/red. Consultar el manual de instrucciones sobre cómo desactivar el módulo WiFi.: W**

**Temporizador en espera/red: min**

**Código EAN: 4242006305437**

**Repair index:**

**Tipo de instalación: Encastrable bajo encimera**

**Accesorios incluidos:**

**Características de consumo y conexión**

**2023-06-06**