

Lavadora, 8 kg, 1400 r.p.m., Acero antihuellas
3TS384XT



3TS384XT

- Clase de eficiencia energética A (dentro del rango de A a G)*
- Motor ExtraSilencio con 10 años de garantía.
- AquaControl Plus: ajuste de la entrada de agua en función de la carga para obtener los mejores resultados con el mínimo consumo de agua
- Capacidad: 8 kg.
- Selección de centrifugado de 1400 a 400 r.p.m.** con exclusión de centrifugado final.
- Función Más rápido: hasta un 65% menos de tiempo.
- Display LED con indicación de carga.
- Indicación de tiempo restante, estado de programa y fin diferido hasta 24 h.
- Programas especiales: Higiene, Súper rápido 15/30 min., Rápido/mix, Camisas, Ropa impermeable, Ropa oscura, Edredones sintéticos, Limpieza del tambor.
- Funciones: Prelavado, Menos plancha, Selección de temperatura, Reducción de centrifugado.
- Función Pausa+carga: apertura de la puerta durante el ciclo de lavado.
- Sistema automático de distribución de ropa: Sensor 3G.
- Cubeta de detergente autolimpiante.
- Tambor VarioSoft con palas asimétricas.
- Paneles laterales antivibración.
- Protección múltiple de agua.
- Bloqueo de seguridad para niños.
- Posibilidad de instalación bajo encimera en muebles de altura 82 cm o más

Accesorios opcionales

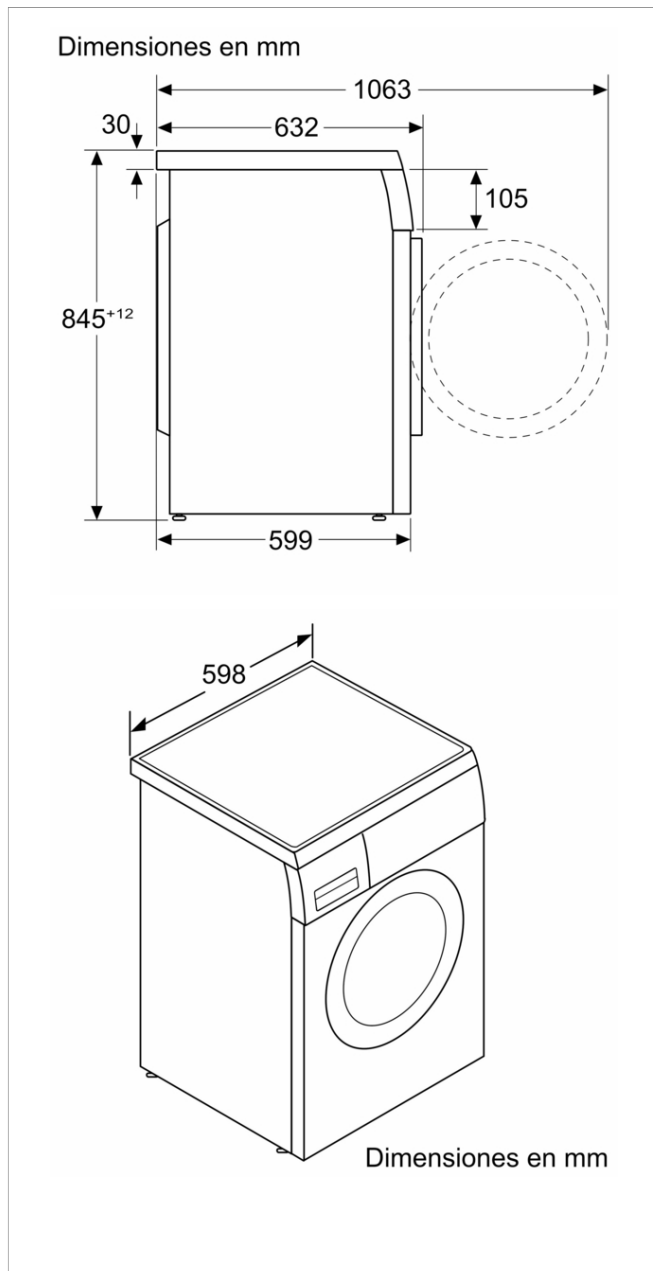
WMZ20430 ACCESORIO LAVADORA

WMZ2381 ACCESORIO LAVADORA

Accesorios incluidos

4242006305444

**Lavadora, 8 kg, 1400 r.p.m., Acero antihuellas
3TS384XT**



Características

Clase de eficiencia energética: A

Ponderación de consumo de energía en kWh por 100 ciclos de lavado del programa eco 40-60: 46 kWh

Capacidad máxima en kg: 8,0 kg

Consumo de agua del programa eco en litros por ciclo: 47 l

Duración del programa eco 40-60 en horas y minutos a capacidad nominal: 3:33 h

Eficiencia de centrifugado-secado del programa eco 40-60: B

Clase de emisiones de ruido aéreo: A

Emisiones de ruido aéreo: 71 dB(A) re 1 pW

Tipo de construcción: Independiente

Altura de la encimera extraíble: 25 mm

Dimensiones del aparato: alto x ancho x fondo (sin puerta): 845 x 598 x 599 mm

Peso neto: 72,5 kg

Potencia de conexión: 2300 W

Intensidad corriente eléctrica: 10 A

Tensión: 220-240 V

Frecuencia: 50 Hz

Longitud del cable de alimentación eléctrica: 160,0 cm

Bisagra de la puerta: Izquierda

Ruedas de desplazamiento: No

Consumo eléctrico standby/red. Consultar el manual de instrucciones sobre cómo desactivar el módulo WiFi.: W

Temporizador en espera/red: min

Código EAN: 4242006305444

Repair index:

Tipo de instalación: Encastrable bajo encimera

Accesorios incluidos:

Características de consumo y conexión

2023-06-06