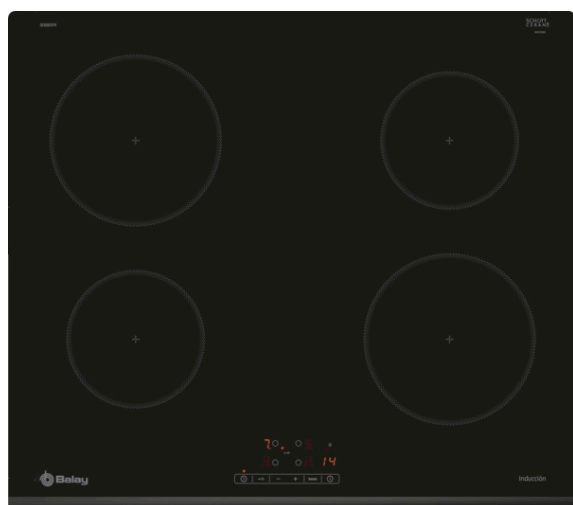


Placa de inducción, 60 cm, negro
3EB861FR



3EB861FR

- Control táctil de fácil uso con 17 niveles de cocción en cada zona.
- 4 zonas de inducción con función Sprint® (boost):
 - - 2 zonas de 18 cm.
 - - 2 zonas de 15 cm.
- Función Comprobar recipiente.
- Función Memoria.
- Función Inicio automático.
- Función de Seguridad para niños con opción de bloqueo permanente o temporal.
- Autodesconexión antiolvido de la placa.
- Función Potencia máxima regulable: posibilidad de limitar la potencia total de la placa.
- Función Silencio: posibilidad de desconectar los avisos sonoros.
- Indicador de 2 niveles de calor residual para cada zona de cocción (H/h).
- Sistema de fácil instalación.
- Potencia total máxima de la placa: 4.6 kw

Accesorios opcionales

3AB3030L Accesorio de unión

3CZ0015X Cazo 15 cm diámetro

3OL0018X Olla 18 cm diámetro

3SA0015X Sartén 15 cm diámetro

3SA0018X Sartén 18 cm diámetro

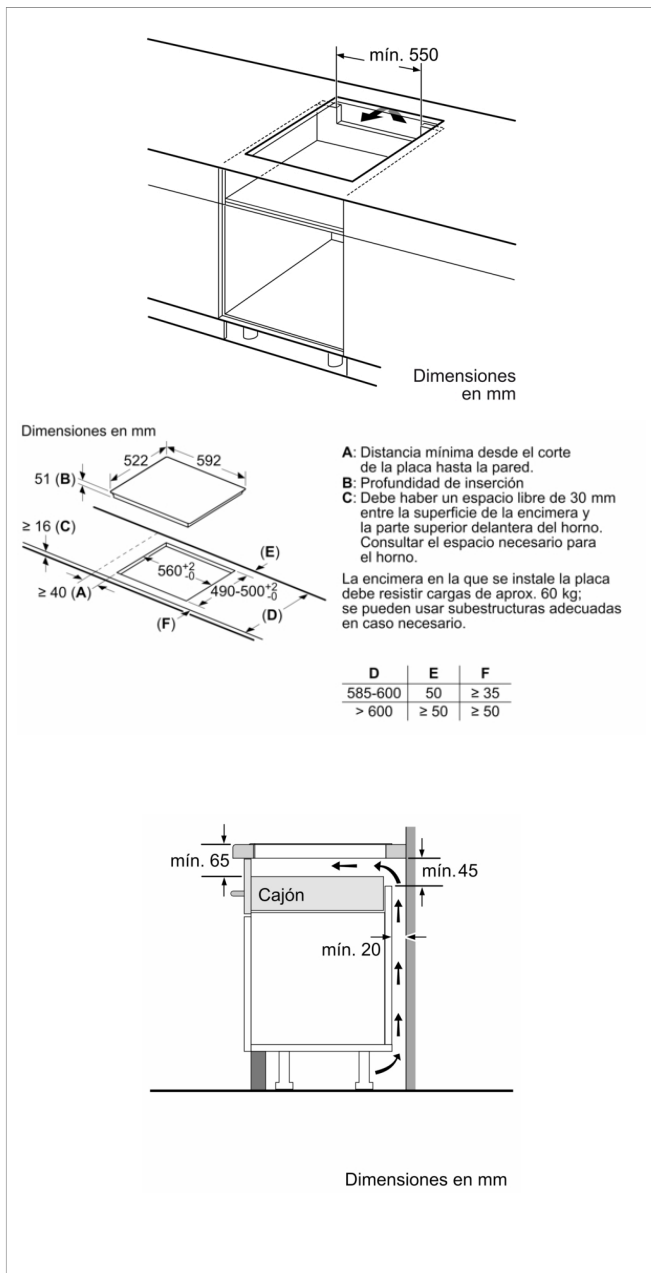
Accesorios incluidos

4242006299019

Control táctil



Placa de inducción, 60 cm, negro
3EB861FR



Características

Familia de Producto: Placa independiente vitrocerámica
Tipo de construcción: Integrable
Entrada de energía: Eléctrico
Número de posiciones que se pueden usar al mismo tiempo: 4
Dimensiones de instalación necesarias (H x W x D): 51 x 560-560 x 490-500 mm
Anchura del producto: 592 mm
Dimensiones de instalación necesarias (H x W x D): 51 x 592 x 522 mm
Medidas del producto embalado: 126 x 753 x 603 mm
Peso neto: 10,0 kg
Peso bruto: 11,2 kg
Indicador de calor residual: Separado
Ubicación del panel de mandos: Frontal de placa de cocina
Material de la superficie básica: Vitrocerámica
Color superficie superior: negro
Certificaciones de homologación: AENOR, CE
Longitud del cable de alimentación eléctrica: 110 cm
Código EAN: 4242006299019
Potencia de conexión eléctrica: 4600 W
Tensión: 220-240 V
Frecuencia: 50; 60 Hz

Características de consumo y conexión

2022-05-03