

Placa de inducción, 60 cm, negro

3EB864EN



### 3EB864EN

- Control táctil de fácil uso con 9 niveles de cocción.
- 3 zonas de inducción:
  - - 1 zona de 24 cm. con función Sprint® (boost)
  - - 1 zona de 15 cm.
  - - 1 zona de 18 cm.
- Función Comprobar recipiente.
- Función Inicio automático.
- Función de Seguridad para niños con opción de bloqueo permanente o temporal.
- Autodesconexión antiolvido de la placa.
- Función Potencia máxima regulable: posibilidad de limitar la potencia total de la placa.
- Función Silencio: posibilidad de desconectar los avisos sonoros.
- Indicador de calor residual para cada zona de cocción
- Sistema de fácil instalación.
- Potencia total máxima de la placa: 4.6 kw

### Accesorios opcionales

**3CC0024X Cacerola 24 cm diámetro**

**3CZ0015X Cazo 15 cm diámetro**

**3OL0018X Olla 18 cm diámetro**

**3SA0015X Sartén 15 cm diámetro**

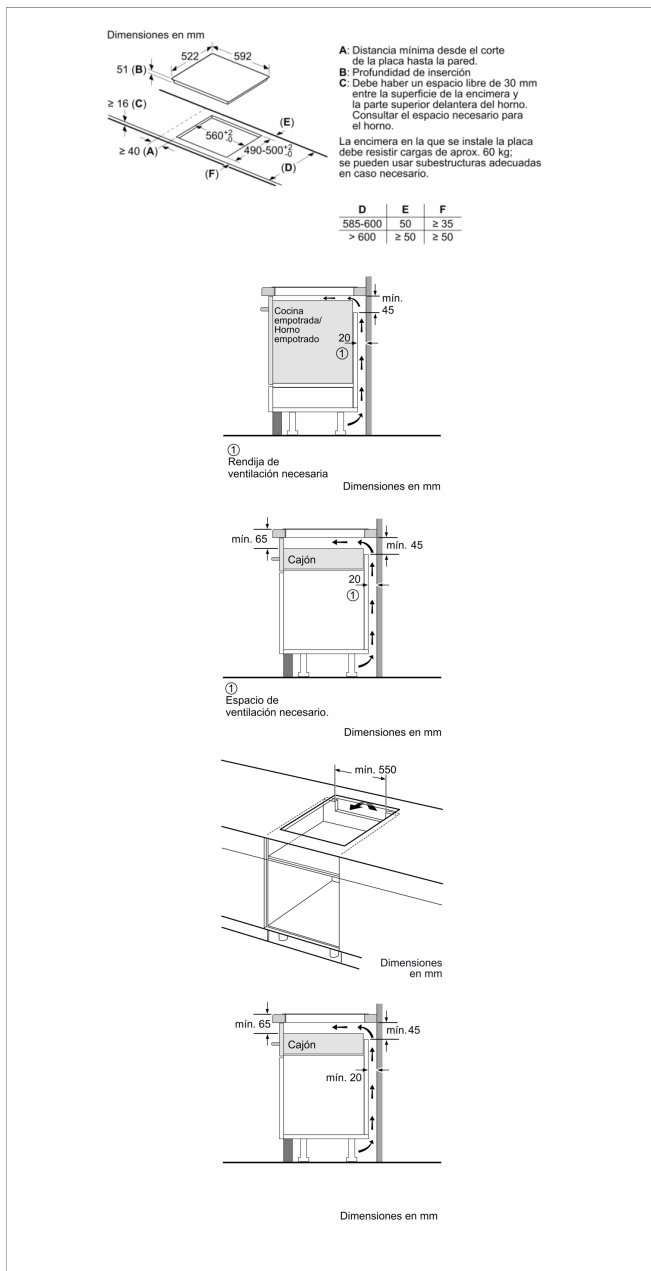
**3SA0018X Sartén 18 cm diámetro**

**3SA0021X Sartén 21 cm diámetro**

### Accesorios incluidos

**4242006297107**

## Placa de inducción, 60 cm, negro 3EB864EN



### Características

**Familia de Producto:** Placa independiente vitrocerámica

**Tipo de construcción:** Integrable

**Entrada de energía:** Eléctrico

**Número de posiciones que se pueden usar al mismo tiempo:**  
3

**Dimensiones de instalación necesarias (H x W x D):** 51 x 560-560 x 490-500 mm

**Anchura del producto:** 592 mm

**Dimensiones de instalación necesarias (H x W x D):** 51 x 592 x 522 mm

**Medidas del producto embalado:** 126 x 753 x 603 mm

**Peso neto:** 10,659 kg

**Peso bruto:** 11,8 kg

**Indicador de calor residual:** Separado

**Ubicación del panel de mandos:** Frontal de placa de cocina

**Material de la superficie básica:** Vitrocerámica

**Color superficie superior:** negro

**Certificaciones de homologación:** AENOR, CE

**Longitud del cable de alimentación eléctrica:** 110 cm

**Código EAN:** 4242006297107

**Potencia de conexión eléctrica:** 4600 W

**Tensión:** 220-240 V

**Frecuencia:** 50; 60 Hz

### Características de consumo y conexión

2021-11-10