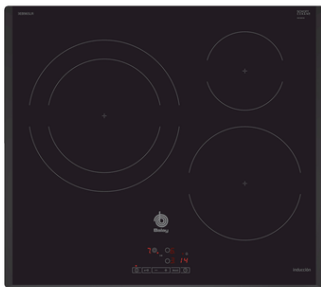


Placa de inducción, 60 cm, negro
3EB965LR



3EB965LR

- Control táctil de fácil uso con 17 niveles de cocción en cada zona.
- 3 zonas de inducción con función Sprint® (boost):
 - - 1 zona gigante de 28 cm.
 - - 1 zona de 15 cm.
 - - 1 zona de 21 cm.
- Función Comprobar recipiente.
- Función Memoria.
- Función Inicio automático.
- Programación de tiempo de cocción para cada zona.
- Función Alarma con duración de aviso regulable.
- Función de Seguridad para niños con opción de bloqueo permanente o temporal.
- Autodesconexión antiolvido de la placa.
- Función Potencia máxima regulable: posibilidad de limitar la potencia total de la placa.
- Función Silencio: posibilidad de desconectar los avisos sonoros.
- Indicador de 2 niveles de calor residual para cada zona de cocción (H/h).
- Sistema de fácil instalación.
- Potencia total máxima de la placa: 7,4 kW

Accesorios opcionales

3AB3030L Accesorio de unión

3SA0015X Sartén 15 cm diámetro

3SA0021X Sartén 21 cm diámetro

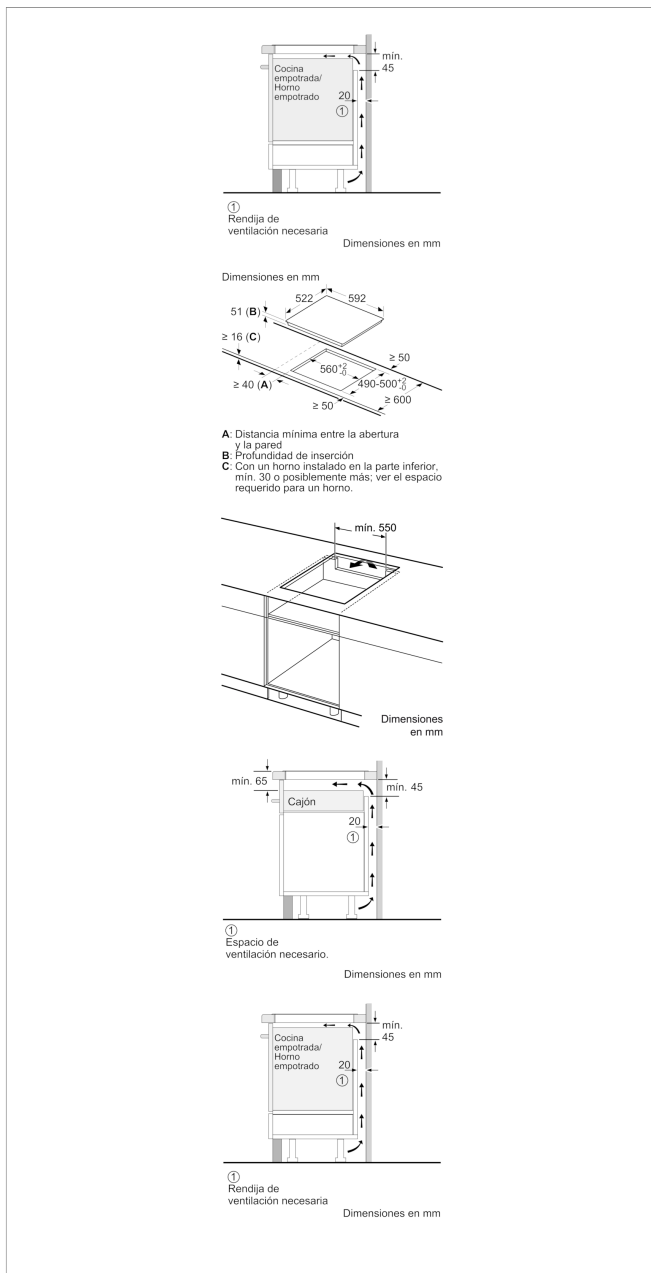
3ST0006X Set de 6 piezas

Accesorios incluidos

4242006254377



Placa de inducción, 60 cm, negro 3EB965LR



Características

Familia de Producto: Placa independiente vitrocerámica

Tipo de construcción: Integrable

Entrada de energía: Eléctrico

Número de posiciones que se pueden usar al mismo tiempo: 3

Medidas del nicho de encastre: 51 x 560-560 x 490-500

Anchura del producto: 592

Dimensiones aparato (alto, ancho, fondo (sin incluir la puerta)) (mm): 51 x 592 x 522

Medidas del producto embalado (mm): 126 x 753 x 603

Peso neto (kg): 12,205

Peso bruto (kg): 13,3

Indicador de calor residual: Separado

Ubicación del panel de mandos: Frontal de placa de cocina

Material de la superficie básica: Vitrocerámica

Color superficie superior: negro

Certificaciones de homologación: AENOR, CE

Longitud del cable de alimentación eléctrica (cm): 110

Código EAN: 4242006254377

Características de consumo y conexión

Potencia de conexión eléctrica (W): 7400

Potencia de conexión de gas (W):

Intensidad corriente eléctrica (A):

Tensión (V): 220-240

Frecuencia (Hz): 50; 60

2020-11-02