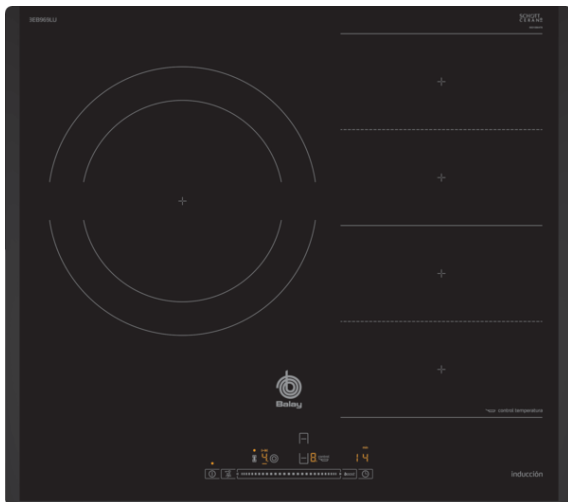


Placa inducción, 60 cm, negro

3EB969LU



3EB969LU

- Control deslizante Balay con 17 niveles de cocción en cada zona.
- 2 zonas de inducción con función boost:
 - - 1 zona gigante de 28 cm.
 - - 1 zona Flex Inducción doble de 40 x 21 cm.
- Control de temperatura del aceite con 4 niveles: rehogar, suave, medio y fuerte.
- Función Comprobar recipiente.
- Función Limpieza: bloqueo del control.
- Función Memoria.
- Función Inicio automático.
- Programación de tiempo de cocción para cada zona.
- Función Alarma con duración de aviso regulable.
- Función de Seguridad para niños con opción de bloqueo permanente o temporal.
- Autodesconexión antiolvido de la placa.
- Función Potencia máxima regulable: posibilidad de limitar la potencia total de la placa.
- Función Silencio: posibilidad de desconectar los avisos sonoros.
- Indicador de 2 niveles de calor residual para cada zona de cocción (H/h).
- Incluye una guía rápida para el Control de temperatura del aceite.
- Libro de recetas gratuito bajo pedido.
- Sistema de fácil instalación.

Accesorios opcionales

3AB3030L Accesorio de unión

3AB39012 Rejilla cocción al vapor con **3AB39011**

3AB39220 Sartén base 19cm. control de temperatura

3AB39230 Sartén base 21cm. control de temperatura

3AB39512 Teppan Yaki grande

3AB39522 Parrilla grill de aluminio fundido.

3CC0024X Cacerola 24 cm diámetro

3CZ0015X Cazo 15 cm diámetro

3OL0018X Olla 18 cm diámetro

3SA0015X Sartén 15 cm diámetro

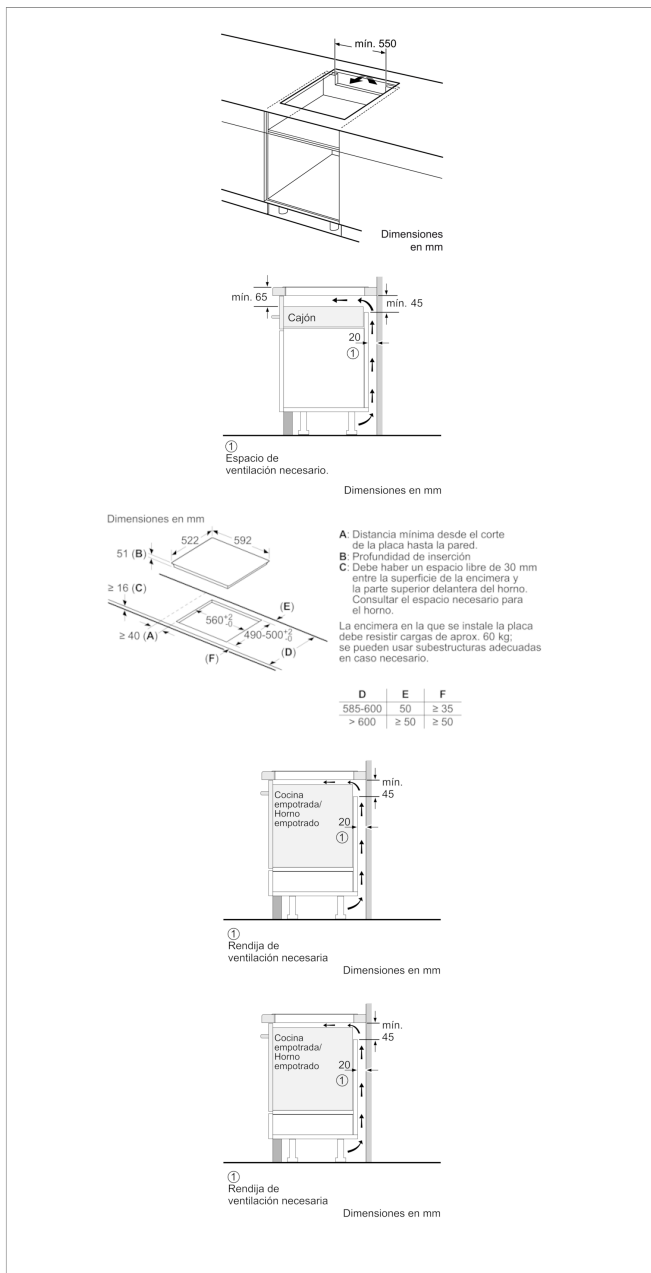
3SA0018X Sartén 18 cm diámetro

3SA0021X Sartén 21 cm diámetro

Accesorios incluidos

4242006254407

Placa inducción, 60 cm, negro
3EB969LU



Características

Familia de Producto: Placa independiente vitrocerámica
Tipo de construcción: Integrable
Entrada de energía: Eléctrico
Número de posiciones que se pueden usar al mismo tiempo: 3
Dimensiones de instalación necesarias (H x W x D): 51 x 560-560 x 490-500
Anchura del producto: 592
Dimensiones de instalación necesarias (H x W x D): 51 x 592 x 522
Medidas del producto embalado (mm): 126 x 753 x 603
Peso neto (kg): 13,039
Peso bruto (kg): 14,2
Indicador de calor residual: Separado
Ubicación del panel de mandos: Frontal de placa de cocina
Material de la superficie básica: Vitrocerámica
Color superficie superior: negro
Certificaciones de homologación: AENOR, CE
Longitud del cable de alimentación eléctrica (cm): 110
Código EAN: 4242006254407
Potencia de conexión eléctrica (W): 7400
Tensión (V): 220-240
Frecuencia (Hz): 50; 60

Características de consumo y conexión

2021-09-02