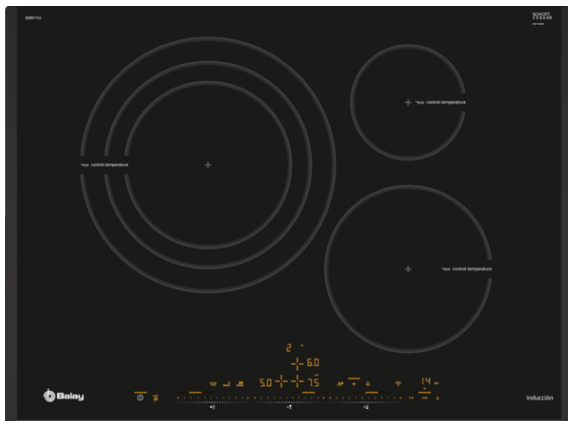


Placa de inducción, 70 cm, negro  
3EB977LV



### 3EB977LV

- Control placa-campana: selección de las funciones de la campana a través de la placa de inducción.
- Control Plus con 17 niveles de cocción en cada zona.
- 3 zonas de inducción con función Sprint® (boost):
  - - 1 zona extra gigante de 32 cm.
  - - 1 zona de 15 cm.
  - - 1 zona de 21 cm.
- Control de temperatura del aceite con 5 niveles en todas las zonas de cocción.
- Función Comprobar recipiente.
- Función Limpieza: bloqueo del control.
- Función Memoria.
- Función Inicio automático.
- Función Mi consumo.
- Función Cronómetro.
- Programación de tiempo de cocción para cada zona.
- Función Alarma con duración de aviso regulable.
- Función de Seguridad para niños con opción de bloqueo permanente o temporal.
- Autodesconexión antiolvido de la placa.
- Función Potencia máxima regulable: posibilidad de limitar la potencia total de la placa.
- Función Silencio: posibilidad de desconectar los avisos sonoros.
- Indicador de 2 niveles de calor residual para cada zona de cocción (H/h).
- Incluye una guía rápida para el Control de temperatura del aceite.
- Libro de recetas gratuito bajo pedido.
- Sistema de fácil instalación.
- Potencia total máxima de la placa: 7.4 kw

5 niveles



Programación tiempo



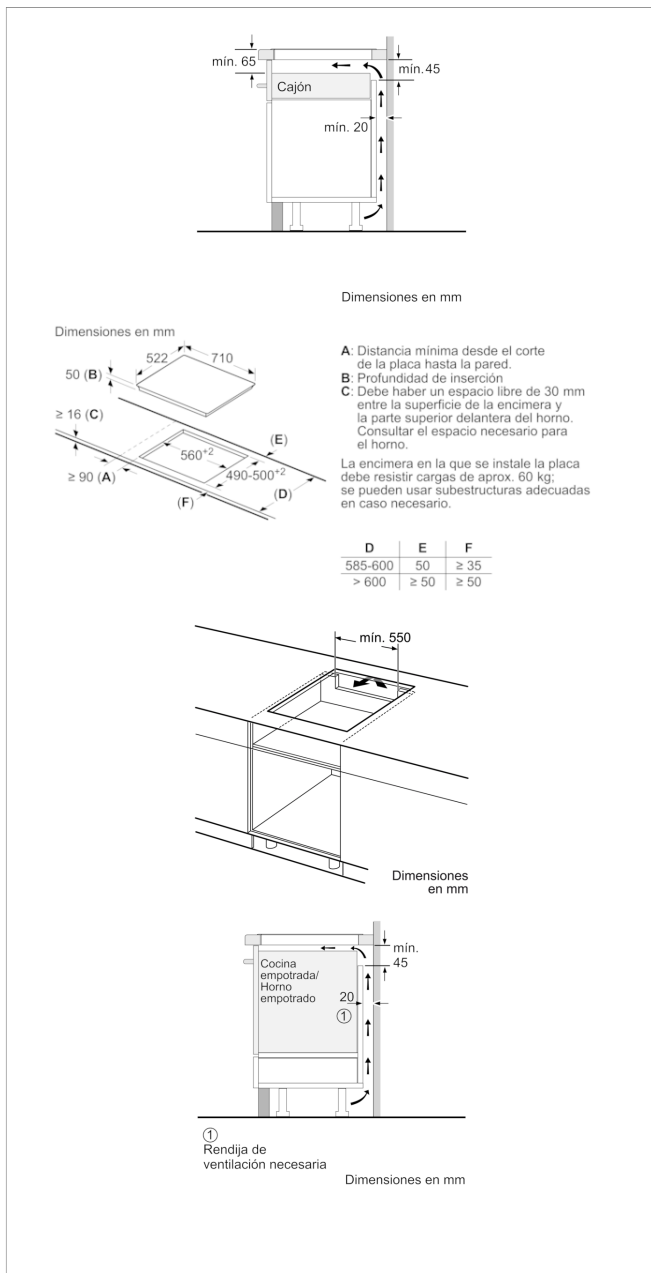
#### Accesorios opcionales

**3AB3030L** Accesorio de unión

#### Accesorios incluidos

**4242006287733**

## Placa de inducción, 70 cm, negro 3EB977LV



### Características

- Familia de Producto:** Placa independiente vitrocerámica
- Tipo de construcción:** Integable
- Entrada de energía:** Eléctrico
- Número de posiciones que se pueden usar al mismo tiempo:** 3
- Dimensiones de instalación necesarias (H x W x D):** 51 x 560-560 x 490-500
- Anchura del producto:** 710
- Dimensiones de instalación necesarias (H x W x D):** 51 x 710 x 522
- Medidas del producto embalado (mm):** 126 x 953 x 608
- Peso neto (kg):** 14,400
- Peso bruto (kg):** 15,8
- Indicador de calor residual:** Separado
- Ubicación del panel de mandos:** Frontal de placa de cocina
- Material de la superficie básica:** Vitrocerámica
- Color superficie superior:** negro
- Certificaciones de homologación:** AENOR, CE
- Longitud del cable de alimentación eléctrica (cm):** 110
- Código EAN:** 4242006287733
- Potencia de conexión eléctrica (W):** 7400
- Tensión (V):** 220-240
- Frecuencia (Hz):** 50; 60

### Características de consumo y conexión

2021-09-02