

Placa de inducción, 90 cm, negro  
3EB997LU



### 3EB997LU

- Control deslizante Balay con 17 niveles de cocción en cada zona.
- 5 zonas de inducción con función Sprint® (boost):
  - - 1 zona extra gigante de 32 cm.
  - - 1 zona de 15 cm.
  - - 1 zona de 21 cm.
  - - 2 zonas de 18 cm.
- Control de temperatura del aceite con 4 niveles: rehogar, suave, medio y fuerte.
- Función Comprobar recipiente.
- Función Limpieza: bloqueo del control.
- Función Memoria.
- Función Inicio automático.
- Programación de tiempo de cocción para cada zona.
- Función Alarma con duración de aviso regulable.
- Función de Seguridad para niños con opción de bloqueo permanente o temporal.
- Autodesconexión antiolvido de la placa.
- Función Potencia máxima regulable: posibilidad de limitar la potencia total de la placa.
- Función Silencio: posibilidad de desconectar los avisos sonoros.
- Indicador de 2 niveles de calor residual para cada zona de cocción (H/h).
- Incluye una guía rápida para el Control de temperatura del aceite.
- Libro de recetas descargable en la web.

### Accesorios opcionales

**3AB3030L Accesorio de unión**

**3SA0015X Sartén 15 cm diámetro**

**3SA0021X Sartén 21 cm diámetro**

### Accesorios incluidos

**4242006287825**

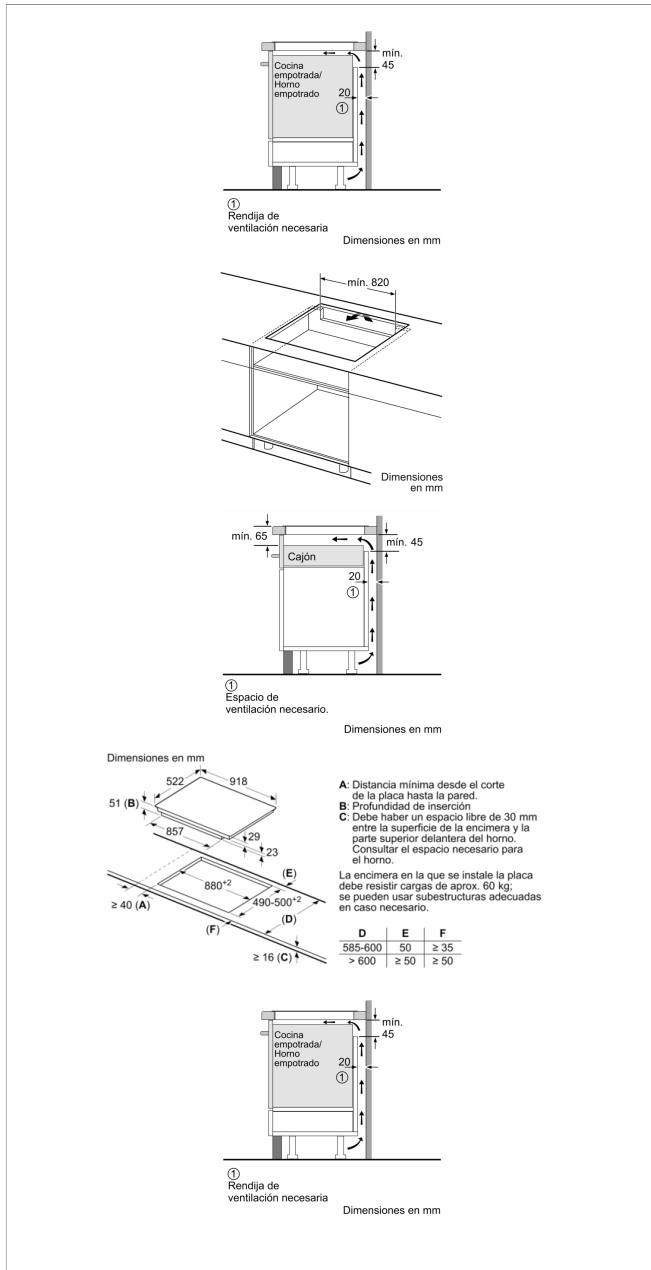
4 niveles



Control deslizante



## Placa de inducción, 90 cm, negro 3EB997LU



### Características

**Familia de Producto:** Placa independiente vitrocerámica  
**Tipo de construcción:** Integrable  
**Entrada de energía:** Eléctrico  
**Número de posiciones que se pueden usar al mismo tiempo:** 5  
**Dimensiones de instalación necesarias (H x W x D):** 51 x 880-880 x 490-500 mm  
**Anchura del producto:** 918 mm  
**Dimensiones de instalación necesarias (H x W x D):** 51 x 918 x 522 mm  
**Medidas del producto embalado:** 126 x 1073 x 608 mm  
**Peso neto:** 19,3 kg  
**Peso bruto:** 21,1 kg  
**Indicador de calor residual:** Separado  
**Ubicación del panel de mandos:** Frontal de placa de cocina  
**Material de la superficie básica:** Vitrocerámica  
**Color superficie superior:** negro  
**Certificaciones de homologación:** AENOR, CE  
**Longitud del cable de alimentación eléctrica:** 110 cm  
**Código EAN:** 4242006287825  
**Potencia de conexión eléctrica:** 11100 W  
**Tensión:** 220-240 V  
**Frecuencia:** 50; 60 Hz

### Características de consumo y conexión

2022-06-05