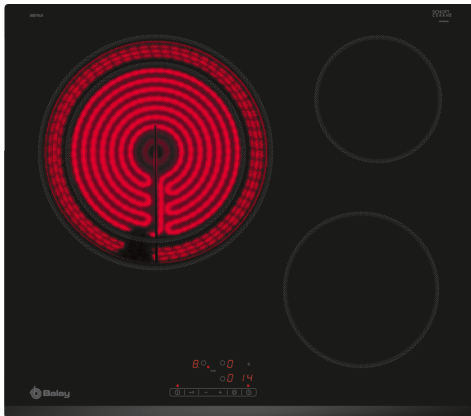


**Placa vitrocerámica, 60 cm, Negro,
Placa sin marco de acero inoxidable
3EB715LR**



Programación
tiempo



Accesorios opcionales

- 3ABCF260 Sartén Ø 22 / 26 cm
- 3ABLP200 Olla Ø 18 (fondo) / 20 cm (top)

Si adaptas los ingredientes según el número de invitados ¿no debería adaptarse también tu placa? Disfruta de la zona doble de 21/28 cm.

- Con la función programación es imposible que te despistes.
- Seguridad para niños: bloquea la placa de forma permanente o temporal para evitar descuidos.
- Zona gigante flexible

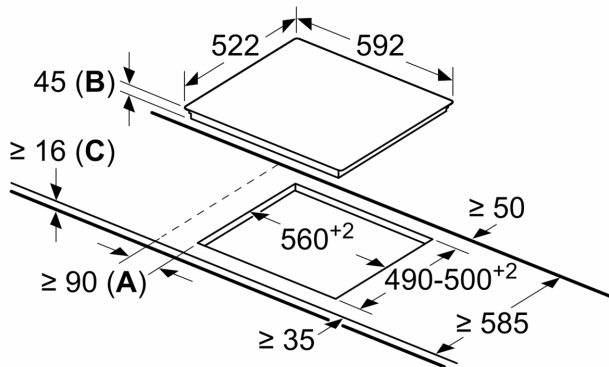
Datos técnicos

Familia de Producto: Placa independie.vitroc er mica
 Tipo de construcci n: Integrable
 Entrada de energ a: El ctrico
 N mero de posiciones que se pueden usar al mismo tiempo: 3
 Dimensiones de instalaci n necesarias (H x W x D): 45 x 560-560 x 490-500 mm
 Anchura: 592 mm
 Dimensiones de instalaci n necesarias (H x W x D): 45 x 592 x 522 mm
 Medidas del producto embalado: 100 x 750 x 590 mm
 Peso neto: 7.5 kg
 Peso bruto: 8.2 kg
 Indicador de calor residual: Separado
 Ubicaci n del panel de mandos: Frontal de placa de cocina
 Material de la superficie b sica: Cristal vitrocer mico
 Color superficie superior: Negro
 Longitud del cable de alimentaci n el ctrica: 100.0 cm
 C digo EAN: 4242006225780
 Tensi n: 220-240 V
 Frecuencia: 50; 60 Hz



**Placa vitrocerámica, 60 cm, Negro,
Placa sin marco de acero inoxidable
3EB715LR**

Dimensiones en mm



- A:** Distancia mínima entre la abertura de la placa y la pared.
B: Profundidad de inserción
C: Con horno empotrado por debajo, mín. 20, quizás más; ver requisitos dimensionales para el horno.