

Campana decorativa de pared box, 75 cm  
3BC076MX



### **3BC076MX**

- Clase de eficiencia energética B (dentro del rango A+++ a D)\*
- Control mecánico
- Iluminación LED. Máxima luminosidad y alta eficiencia
- 3 potencias de extracción
- Potencia máxima de extracción: 619 m<sup>3</sup>/h.
- Potencia de extracción en nivel 3: 619 m<sup>3</sup>/h.
- Potencia sonora en nivel 3: 70 dB (A).
- Filtros de aluminio multicapa lavables en lavavajillas
- Válvula antirretorno incluida.

### **Accesorios opcionales**

**LZ00XXP00 Filtro recirc. Regenerativo (repuesto)**

**LZ10DXU00 Set de recirculacion tradicional**

**LZ11DXI16 Kit recirc. alta eficiencia antipolen**

**LZ11FXC56 Set recirc. Alta efic. Antipolen(exterior)**

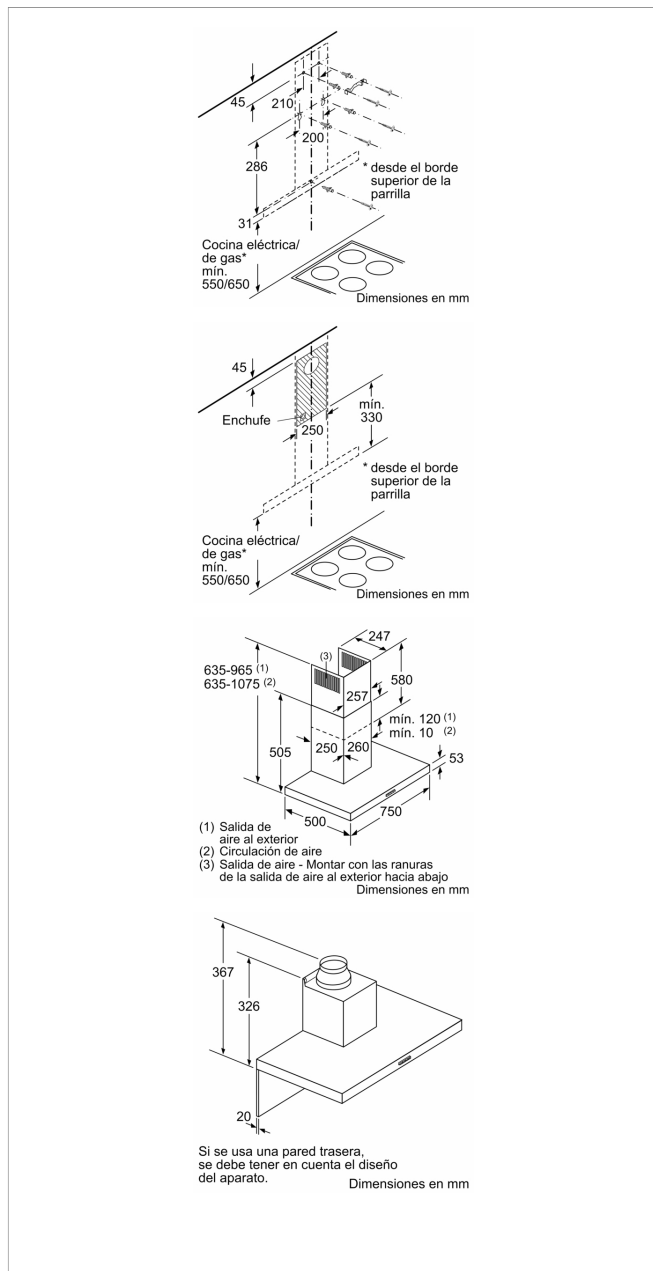
**LZ12250 CONDUCTO PROLONGADOR**

**LZ12350 CONDUCTO PROLONGADOR**

### **Accesorios incluidos**

**4242006277536**

## Campana decorativa de pared box, 75 cm 3BC076MX



### Características

Tipología: Wall-mounted

Certificaciones de homologación: CE, VDE

Longitud del cable de alimentación eléctrica: 130 cm

Altura del conducto decorativo: 583-912/583-1022 mm

Altura del producto, sin conducto decorativo: 53 mm

Dist mín resp zonas cocc eléct: 550 mm

Dist mín resp zonas cocc gas: 650 mm

Peso neto: 8,7 kg

Tipo de control: Mecánico

Número de niveles de extracción: 3

Máxima extracción de aire: 619 m<sup>3</sup>/h

Máxima extracción de aire en recirculación: 422 m<sup>3</sup>/h

Número de lámparas: 2

Nivel de contaminación acústica: 70 dB(A) re 1 pW

Diámetro de la salida de aire: 150 / 120 mm

Material del filtro antigrasa: Aluminio lavable

Código EAN: 4242006277536

Potencia de conexión: 220 W

Intensidad corriente eléctrica: 10 A

Tensión: 220-240 V

Frecuencia: 50; 60 Hz

Tipo de enchufe: Schuko con conexión a tierra

Tipo de instalación: Montaje en pared

### Características de consumo y conexión

2022-03-23