

Campana decorativa de pared box, 90 cm
3BC097EX



3BC097EX

- Clase de eficiencia energética B (dentro del rango A+++ a D)*
- Control electrónico iluminado.
- Iluminación LED. Máxima luminosidad y alta eficiencia
- 4 potencias de extracción
- Posición intensiva con retracción automática.
- Potencia máxima de extracción: 756 m³/h.
- Potencia de extracción en nivel 3: 449 m³/h.
- Potencia sonora en nivel 3: 65 dB (A).
- Filtros de aluminio multicapa lavables en lavavajillas
- Válvula antirretorno incluida.

Accesorios opcionales

LZ00XXP00 Filtro recirc. Regenerativo (repuesto)

LZ10DXU00 Set de recirculacion tradicional

LZ11DXI16 Kit recirc. alta eficiencia antipolen

LZ11FXC56 Set recirc. Alta efic. Antipolen(exterior)

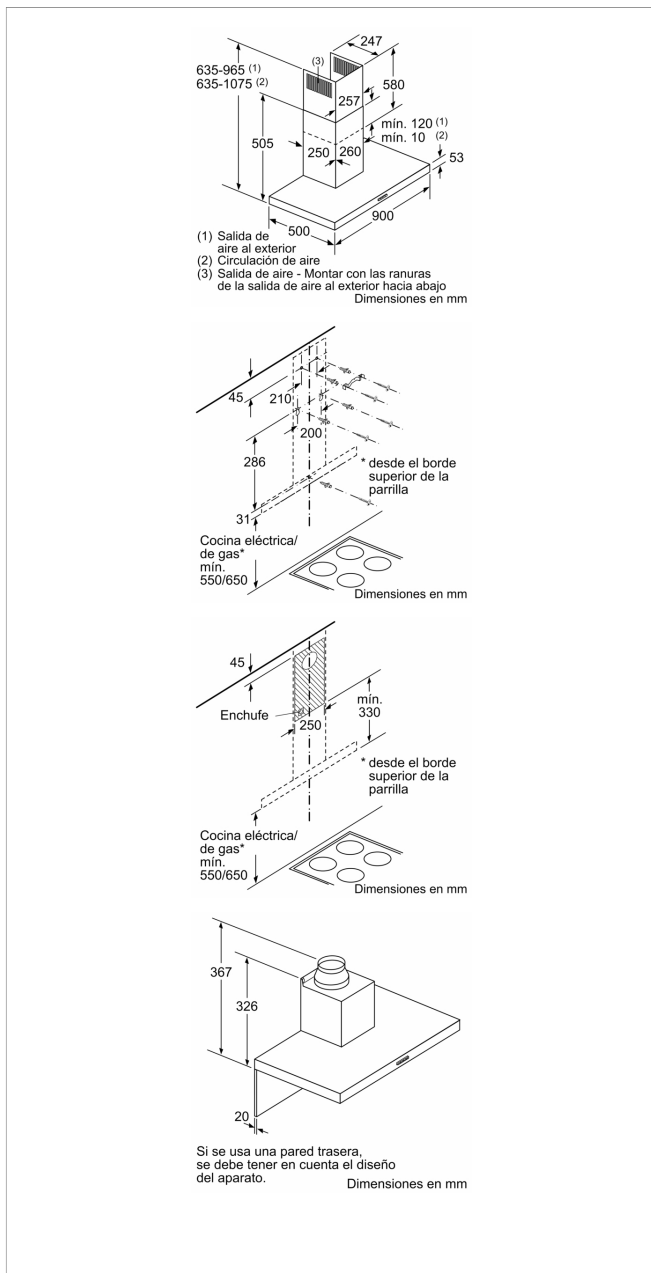
LZ12250 CONDUCTO PROLONGADOR

LZ12350 CONDUCTO PROLONGADOR

Accesorios incluidos

4242006277574

Campana decorativa de pared box, 90 cm 3BC097EX



Características

Tipología: Wall-mounted

Certificaciones de homologación: CE, VDE

Longitud del cable de alimentación eléctrica: 130 cm

Altura del conducto decorativo: 583-912/583-1022 mm

Altura del producto, sin conducto decorativo: 53 mm

Dist mín resp zonas cocc eléct: 550 mm

Dist mín resp zonas cocc gas: 650 mm

Peso neto: 13,2 kg

Tipo de control: Electrónica

Máxima extracción de aire: 450 m³/h

Máxima extracción de aire en recirculación en nivel intensivo:

499 m³/h

Máxima extracción de aire en recirculación: 404 m³/h

Máxima extracción de aire en nivel intensivo: 756 m³/h

Número de lámparas: 2

Nivel de contaminación acústica: 65 dB(A) re 1 pW

Diámetro de la salida de aire: 150 / 120 mm

Material del filtro antigrasa: Aluminio lavable

Código EAN: 4242006277574

Potencia de conexión: 255 W

Intensidad corriente eléctrica: 10 A

Tensión: 220-240 V

Frecuencia: 50; 60 Hz

Tipo de enchufe: Schuko con conexión a tierra

Tipo de instalación: Montaje en pared

Características de consumo y conexión

2022-03-23