

Campana decorativa de pared inclinada, 60 cm, Cristal blanco
3BC565GB



3BC565GB

- Clase de eficiencia energética C (dentro del rango A+++ a D)*
- Control táctil.
- Iluminación LED. Máxima luminosidad y alta eficiencia
- 3 potencias de extracción
- Potencia máxima de extracción según UNE/EN 61591: 593 m³/h
- Potencia de extracción en nivel 3: 593 m³/h.
- Potencia sonora en nivel 3: 67 dB (A).
- Aspiración perimetral. Filtros lavables en lavavajillas.

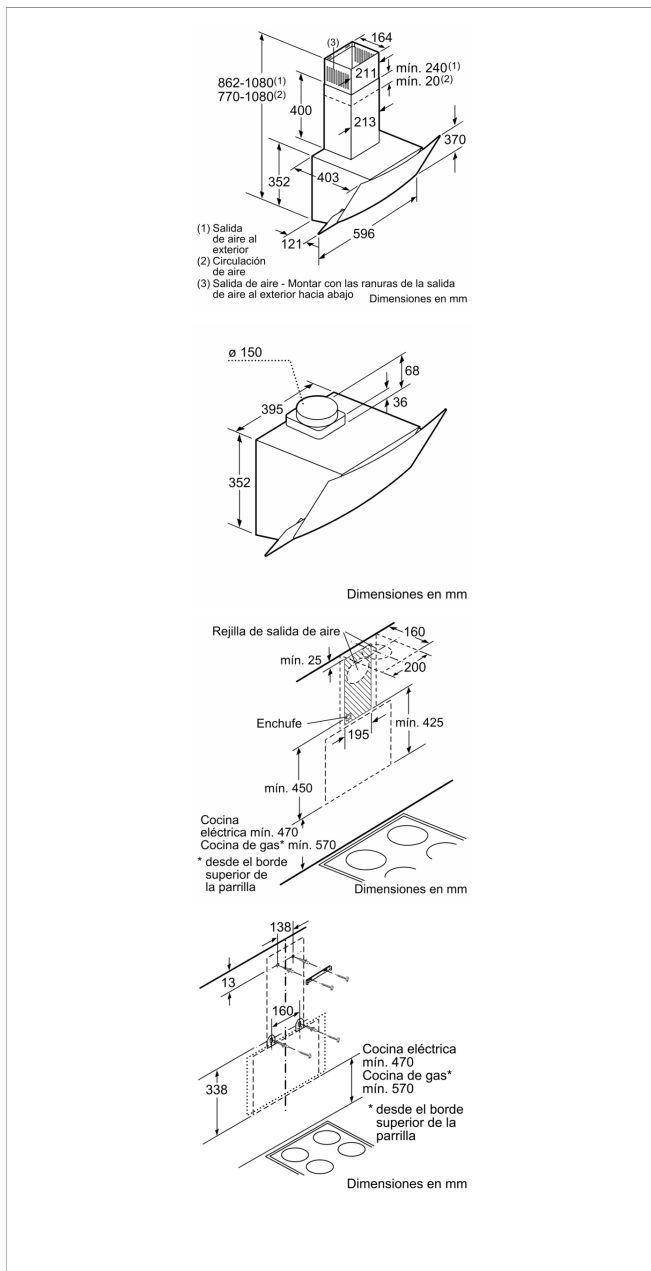
Accesorios opcionales

DWA0LK6A Filtro recirculación tradicional

Accesorios incluidos

4242006277468

Campana decorativa de pared inclinada, 60 cm, Cristal blanco 3BC565GB



Características

Tipología: Wall-mounted

Certificaciones de homologación: CE

Longitud del cable de alimentación eléctrica: 130 cm

Altura del producto, sin conducto decorativo: 354 mm

Dist mín resp zonas cooc eléct: 470 mm

Dist mín resp zonas cooc gas: 570 mm

Peso neto: 11,5 kg

Tipo de control: Electrónica

Número de niveles de extracción: 3

Máxima extracción de aire: 593 m³/h

Máxima extracción de aire en recirculación: 250 m³/h

Número de lámparas: 2

Nivel de contaminación acústica: 67 dB(A) re 1 pW

Diámetro de la salida de aire: 150 / 120 mm

Material del filtro antigrasa: Aluminio lavable

Código EAN: 4242006277468

Potencia de conexión: 216 W

Intensidad corriente eléctrica: 10 A

Tensión: 220-240 V

Frecuencia: 50 Hz

Tipo de enchufe: Schuko con conexión a tierra

Tipo de instalación: Montaje en pared

Características de consumo y conexión

2022-02-05