

Campana decorativa de pared inclinada, 80 cm, Cristal negro  
3BC585GN



### **3BC585GN**

- Clase de eficiencia energética C (dentro del rango A+++ a D)\*
- Control táctil.
- Iluminación LED. Máxima luminosidad y alta eficiencia
- 3 potencias de extracción
- Potencia de extracción en nivel 3: 629 m<sup>3</sup>/h.
- Potencia sonora en nivel 3: 67 dB (A).
- Aspiración perimetral. Filtros lavables en lavavajillas.

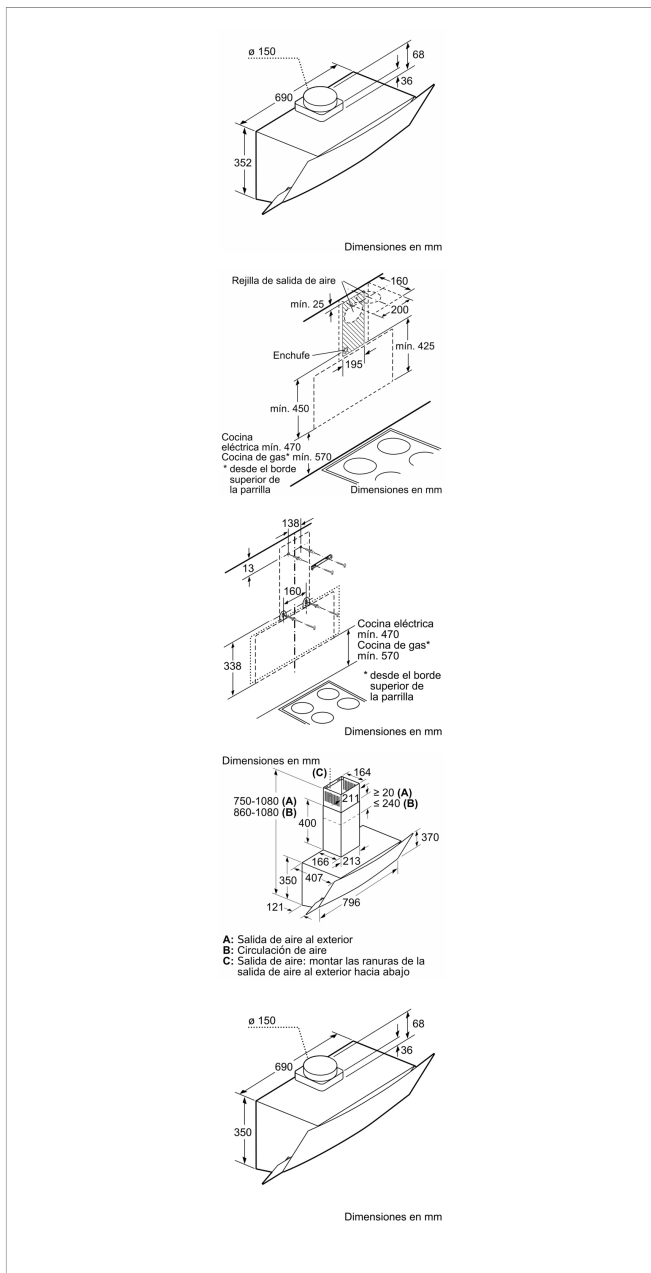
#### **Accesorios opcionales**

**DWA0LK6A Filtro recirculación tradicional**

#### **Accesorios incluidos**

**4242006289010**

## Campana decorativa de pared inclinada, 80 cm, Cristal negro 3BC585GN



### Características

Tipología: Wall-mounted

Certificaciones de homologación: CE

Longitud del cable de alimentación eléctrica: 130 cm

Altura del producto, sin conducto decorativo: 354 mm

Dist mín resp zonas cocc eléct: 470 mm

Dist mín resp zonas cocc gas: 570 mm

Peso neto: 18,2 kg

Tipo de control: Electrónica

Número de niveles de extracción: 3

Máxima extracción de aire: 629 m<sup>3</sup>/h

Máxima extracción de aire en recirculación: 250 m<sup>3</sup>/h

Número de lámparas: 2

Nivel de contaminación acústica: 67 dB(A) re 1 pW

Diámetro de la salida de aire: 120 / 150 mm

Material del filtro antigrasa: Aluminio lavable

Código EAN: 4242006289010

Potencia de conexión: 216 W

Intensidad corriente eléctrica: 10 A

Tensión: 220-240 V

Frecuencia: 50-60 Hz

Tipo de enchufe: Schuko con conexión a tierra

Tipo de instalación: Montaje en pared

### Características de consumo y conexión

2022-03-23