

Campana decorativa de pared piramidal, 60 cm  
3BC663MX



### 3BC663MX

- Clase de eficiencia energética D (dentro del rango A+++ a D)\*
- Control mecánico
- Iluminación LED. Máxima luminosidad y alta eficiencia
- 3 potencias de extracción
- Potencia máxima de extracción: 380 m<sup>3</sup>/h.
- Potencia de extracción en nivel 3: 380 m<sup>3</sup>/h.
- Potencia sonora en nivel 3: 64 dB (A).
- Filtros de aluminio multicapa lavables en lavavajillas
- Válvula antirretorno incluida.

#### Accesorios opcionales

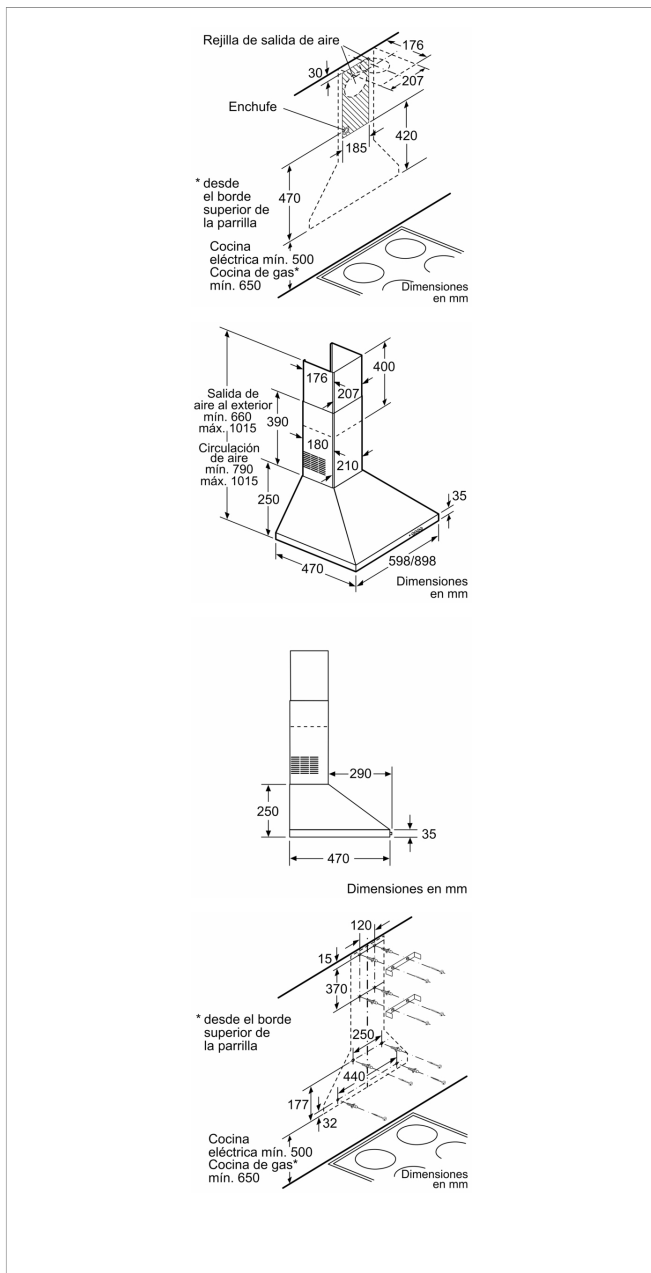
DWA0KP6A Filtro recirculación tradicional

#### Accesorios incluidos

4242006272364



## Campana decorativa de pared piramidal, 60 cm 3BC663MX



### Características

**Tipología:** Wall-mounted

**Certificaciones de homologación:** CE, VDE

**Longitud del cable de alimentación eléctrica:** 120 cm

**Altura del conducto decorativo:** 410-765/410-765 mm

**Altura del producto, sin conducto decorativo:** 250 mm

**Dist mín resp zonas cooc eléct:** 500 mm

**Dist mín resp zonas cooc gas:** 650 mm

**Peso neto:** 8,5 kg

**Tipo de control:** Mecánico

**Número de niveles de extracción:** 3

**Máxima extracción de aire:** 380 m<sup>3</sup>/h

**Máxima extracción de aire en recirculación:** 235 m<sup>3</sup>/h

**Número de lámparas:** 2

**Nivel de contaminación acústica:** 64 dB(A) re 1 pW

**Diámetro de la salida de aire:** 150 / 120 mm

**Material del filtro antigrasa:** Aluminio lavable

**Código EAN:** 4242006272364

**Potencia de conexión:** 135 W

**Tensión:** 220-240 V

**Frecuencia:** 50 Hz

**Tipo de enchufe:** Schuko con conexión a tierra

**Tipo de instalación:** Montaje en pared

### Características de consumo y conexión

2022-02-05