

Campana decorativa de pared piramidal, 75 cm  
3BC676MX



### 3BC676MX

- Clase de eficiencia energética A (dentro del rango A+++ a D)\*
- Control mecánico
- Iluminación LED. Máxima luminosidad y alta eficiencia
- 3 potencias de extracción
- Potencia máxima de extracción: 626 m<sup>3</sup>/h.
- Potencia de extracción en nivel 3: 626 m<sup>3</sup>/h.
- Potencia sonora en nivel 3: 69 dB (A).
- Filtros de aluminio multicapa lavables en lavavajillas
- Válvula antirretorno incluida.

### Accesorios opcionales

LZ12240 CONDUCTO PROLONGADOR

LZ12340 CONDUCTO PROLONGADOR

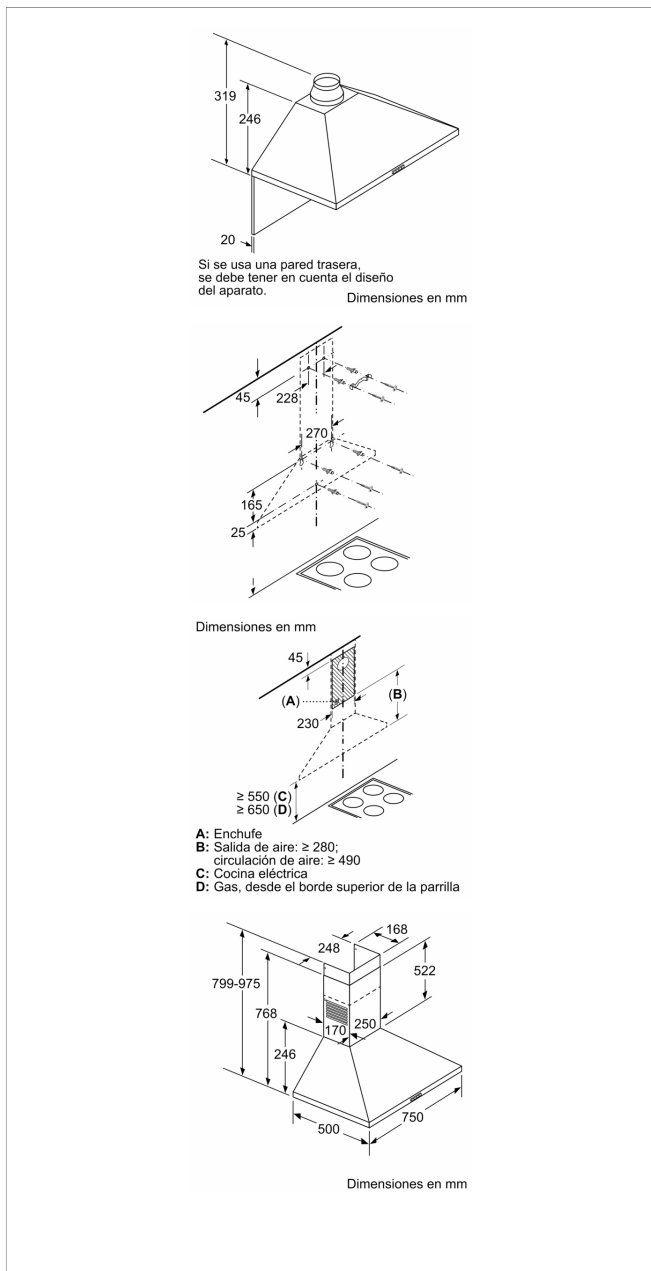
LZ52750 Set de recirculación tradicional

### Accesorios incluidos

4242006272289



## Campana decorativa de pared piramidal, 75 cm 3BC676MX



### Características

**Tipología:** Wall-mounted

**Certificaciones de homologación:** CE, VDE

**Longitud del cable de alimentación eléctrica:** 130 cm

**Altura del conducto decorativo:** 553-730/573-730 mm

**Altura del producto, sin conducto decorativo:** 246 mm

**Dist mín resp zonas cocc eléct:** 550 mm

**Dist mín resp zonas cocc gas:** 650 mm

**Peso neto:** 9,0 kg

**Tipo de control:** Mecánico

**Número de niveles de extracción:** 3

**Máxima extracción de aire:** 626 m<sup>3</sup>/h

**Máxima extracción de aire en recirculación:** 409 m<sup>3</sup>/h

**Número de lámparas:** 2

**Nivel de contaminación acústica:** 69 dB(A) re 1 pW

**Diámetro de la salida de aire:** 120 / 150 mm

**Material del filtro antigrasa:** Aluminio lavable

**Código EAN:** 4242006272289

**Potencia de conexión:** 220 W

**Intensidad corriente eléctrica:** 10 A

**Tensión:** 220-240 V

**Frecuencia:** 50; 60 Hz

**Tipo de enchufe:** Schuko con conexión a tierra

**Tipo de instalación:** Montaje en pared

### Características de consumo y conexión

2022-03-19