

Campana decorativa de pared box, 70 cm
3BC977GX



3BC977GX

- Clase de eficiencia energética A (dentro del rango A+++ a D)*
- Motor de alta eficiencia con 10 años de garantía.
- Control táctil.
- Iluminación LED. Máxima luminosidad y alta eficiencia
- Interior blindado. Limpieza fácil y segura.
- 4 potencias de extracción
- Posición intensiva con retracción automática.
- Potencia máxima de extracción: 671 m³/h.
- Potencia de extracción en nivel 3: 414 m³/h.
- Potencia sonora en nivel 3: 60 dB (A).
- Sistema de fácil instalación.
- Filtros de aluminio multicapa lavables en lavavajillas
- Válvula antirretorno incluida.

Accesorios opcionales

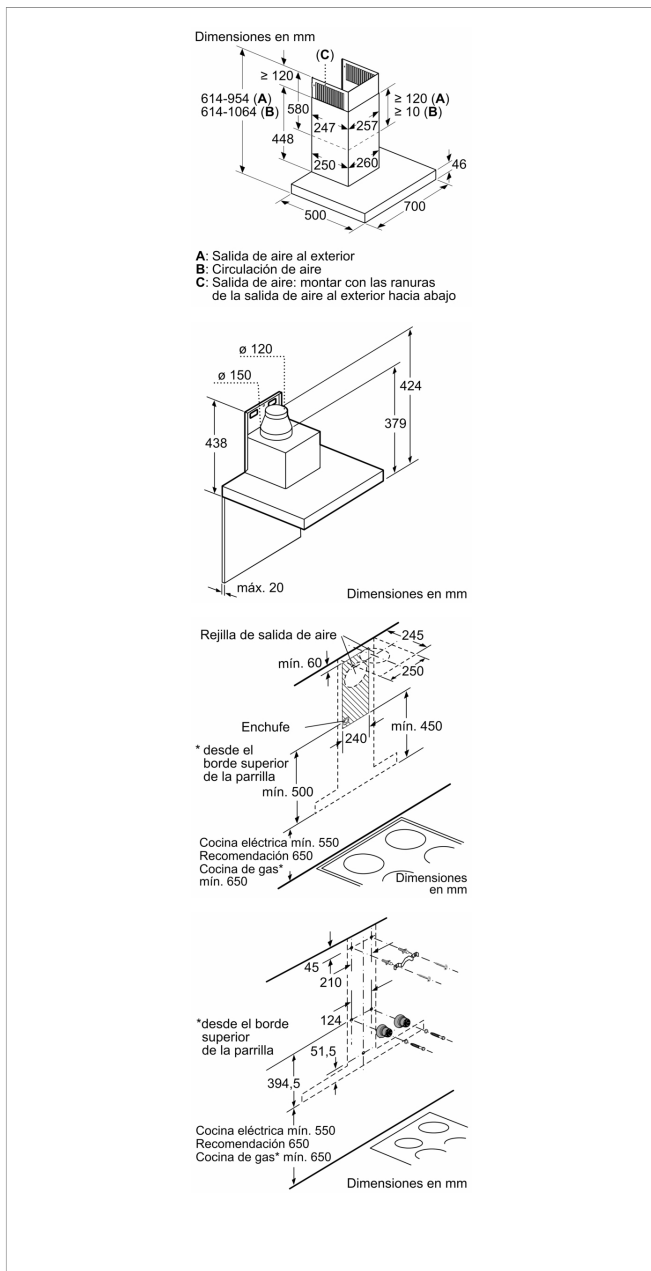
- LZ00XXP00 Filtro recirc. Regenerativo (repuesto)
- LZ11CXI16 Kit recirc. alta eficiencia antipolen
- LZ11FXC56 Set recirc. Alta efic. Antipolen (exterior)
- LZ12250 CONDUCTO PROLONGADOR
- LZ12350 CONDUCTO PROLONGADOR
- LZ53250 Set de recirculacion tradicional

Accesorios incluidos

4242006282950



Campana decorativa de pared box, 70 cm 3BC977GX



Características

Tipología: Wall-mounted

Certificaciones de homologación: CE, VDE

Longitud del cable de alimentación eléctrica: 130 cm

Altura del conducto decorativo: 582-908/568-1018 mm

Altura del producto, sin conducto decorativo: 46 mm

Dist mín resp zonas cooc eléct: 550 mm

Dist mín resp zonas cooc gas: 650 mm

Peso neto: 15,0 kg

Tipo de control: Electrónica

Máxima extracción de aire: 414 m³/h

Máxima extracción de aire en recirculación en nivel intensivo:

409 m³/h

Máxima extracción de aire en recirculación: 330 m³/h

Máxima extracción de aire en nivel intensivo: 671 m³/h

Número de lámparas: 2

Nivel de contaminación acústica: 60 dB(A) re 1 pW

Diámetro de la salida de aire: 120 / 150 mm

Material del filtro antigrasa: Aluminio lavable

Código EAN: 4242006282950

Potencia de conexión: 143 W

Intensidad corriente eléctrica: 10 A

Tensión: 220-240 V

Frecuencia: 50; 60 Hz

Tipo de enchufe: Schuko con conexión a tierra

Tipo de instalación: Montaje en pared

Características de consumo y conexión

2022-03-23