

Campana convencional, 60 cm, Blanco  
3BH262MBX



### **3BH262MBX**

- Clase de eficiencia energética D (dentro del rango A+++ a D)\*
- Control mecánico
- Iluminación LED. Máxima luminosidad y alta eficiencia.
- 3 potencias de extracción
- Potencia máxima de extracción: 250 m<sup>3</sup>/h.
- Potencia de extracción en nivel 3: 250 m<sup>3</sup>/h
- Potencia sonora en nivel 3: 68 dB (A)
- Válvula antirretorno incluida.
- Permite funcionamiento en recirculación

#### **Accesorios opcionales**

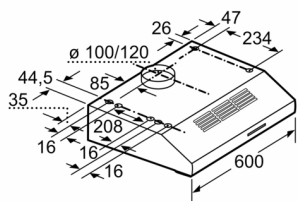
**LZ27001 Filtro recirculación tradicional**

#### **Accesorios incluidos**

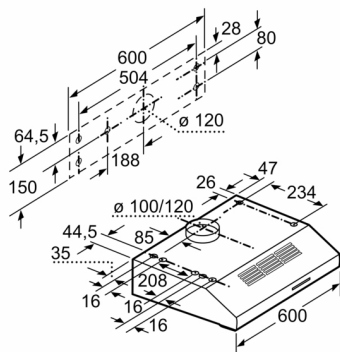
**4242006284756**



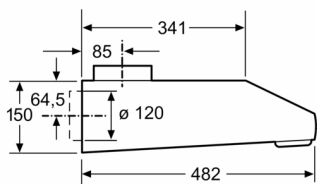
**Campana convencional, 60 cm, Blanco**  
**3BH262MBX**



Dimensiones en mm



Dimensiones en mm



Dimensiones en mm

**Características**

**Tipología:** Built-in/Built-under

**Certificaciones de homologacion:** CE

**Longitud del cable de alimentación eléctrica:** 145 cm

**Dist mín resp zonas cocc eléct:** 650 mm

**Dist mín resp zonas cocc gas:** 650 mm

**Peso neto:** 8,2 kg

**Tipo de control:** Mecánico

**Número de niveles de extracción:** 3

**Máxima extracción de aire:** 250 m<sup>3</sup>/h

**Máxima extracción de aire en recirculación:** 80 m<sup>3</sup>/h

**Número de lámparas:** 1

**Nivel de contaminación acústica:** 68 dB(A) re 1 pW

**Diámetro de la salida de aire:** 100 / 120 mm

**Material del filtro antigrasa:** Sintético, no se puede lavar

**Código EAN:** 4242006284756

**Potencia de conexión:** 119 W

**Tensión:** 220-240 V

**Frecuencia:** 50 Hz

**Tipo de enchufe:** Schuko con conexión a tierra

**Tipo de instalación:** Integrable bajo encimera

**Características de consumo y conexión**

**2022-02-05**