

Serie | 6, Módulo de integración, 52 cm, Metallic DHL585B



Accesorios opcionales

- DHZ5605 : Set de recirculación tradicional
- DWZ0ITOP0 : Filtro recirc. Regenerativo (repuesto)
- DWZ1IX1C6 : Set recirc. Alta efic. Antipolen (exterior)

Grupo filtrante: oculta la aspiración bajo el mueble de isla o pared.

- **Potencia intensiva:** elimina de manera rápida y efectiva los olores de la cocina.
- **Iluminación LED:** mínimo consumo, máxima eficiencia, alto rendimiento
- Alta potencia de extracción que permite conseguir una buena extracción del aire y una mejor calidad del mismo en la cocina de manera rápida.
- Los filtros antigrasa se encargan de retener la mayor cantidad de grasa y partículas que hay en el aire, garantizando de esta manera el mejor rendimiento de la campana. Aptos para lavar en el lavavajillas.
- La campana viene preparada para conexión con salida al exterior. Tiene también la opción de instalarla en recirculación adquiriendo su accesorio correspondiente. Un mismo producto y dos soluciones posibles.

Datos técnicos

Tipología :	Traditional
Certificaciones de homologación :	CE, VDE
Longitud del cable de alimentación eléctrica (cm) :	150
Medidas del nicho de encastre :	418mm x 496.0mm x 264mm
Dist mín resp zonas cocc eléct :	500
Dist mín resp zonas cocc gas :	650
Peso neto (kg) :	8,164
Tipo de control :	Electrónica
Máxima extracción de aire (m ³ /h) :	575
Máxima extracción de aire en recirculación en nivel intensivo (m ³ /h) :	290.0
Máxima extracción de aire en nivel intensivo (m ³ /h) :	650
Numero de lámparas :	2
Nivel de contaminación acústica (dB(A) re 1 pW) :	67
Diámetro de la salida de aire :	120 / 150
Material del filtro antigrasa :	Aluminio lavable
Código EAN :	4242002831145
Potencia de conexión (W) :	277
Intensidad corriente eléctrica (A) :	3
Tensión (V) :	220-240
Frecuencia (Hz) :	50
Tipo de clavija :	Schuko con conexión a tierra
Tipo de instalación :	Integrable



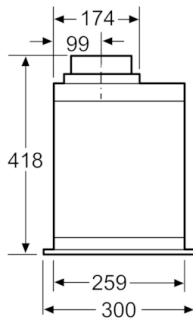
4 242002 831145

**Serie | 6, Módulo de integración, 52 cm,
Metallic
DHL585B**

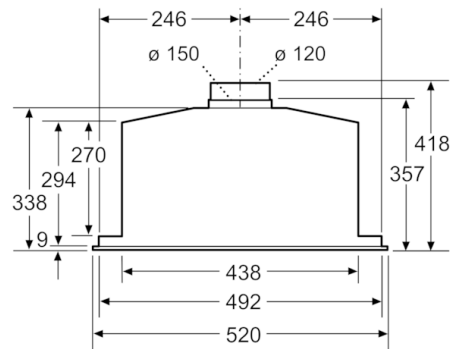
**Grupo filtrante: oculta la aspiración bajo el
mueble de isla o pared.**

-
- Clase de eficiencia energética C (dentro del rango A+++ a D).
 - Potencia máxima de extracción: 650 m³/h (según UNE/EN 61591).
 - Potencia de extracción en nivel 3: 575 m³/h.
 - Filtros de aspiración perimetral
 - Filtros de aluminio multicapa.
 - Filtros lavables en el lavavajillas
 - Control electrónico iluminado
 - Iluminación por LED. Máxima luminosidad y alta eficiencia.
 - 4 potencias de extracción: 3+1 intensivo
 - Posición intensiva con retracción automática.
 - Potencia sonora en nivel 3: 59 dB (A)
 - Válvula antirretorno incluida.
 - Medidas aparato (alto x ancho x fondo): 418 x 520 x 300 mm
 - Medidas encastre (alto x ancho x fondo): 418 x 496 x 264 mm
 - Consultar y respetar las dimensiones de encastre facilitadas en el manual de instalación
 - Descubre y consulta todos los accesorios disponibles con tu campana en la pestaña "Accesorios". ¡Sácale el máximo partido y rendimiento!

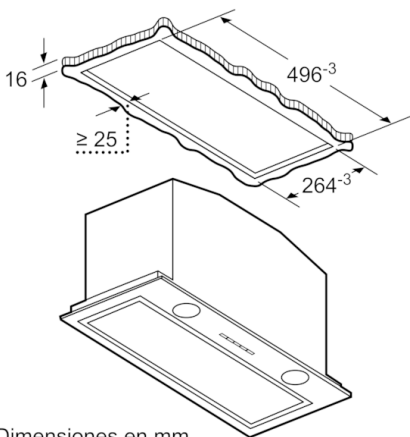
**Serie | 6, Módulo de integración, 52 cm,
Metallic
DHL585B**



Dimensiones en mm



Dimensiones en mm



Dimensiones en mm