

**Serie | 6, Campana decorativa de pared, 70 cm, Metallic DWB77CM50**

A



**Accesorios opcionales**

- DHZ1225 : Canal de ventilación
- DHZ1235 : Canal de ventilación
- DHZ5325 : Set de recirculación tradicional
- DSZ5201 : CleanAir filtro de carbón activo
- DSZ6200 : CleanAir Juego de arranque
- DWZ0XX015 : Integrated CleanAir Recirculation Kit
- DWZ0XX0J5 : Set de recirculación regenerativo
- DZZ0XX0P0 : Filtro recirc. Regenerativo (repuesto)

**Campana de pared: libertad para el diseño de la cocina.**

- **Potencia de extracción:** 671 m<sup>3</sup>/h que consiguen una buena calidad de aire en la cocina de manera rápida.
- **Extra Silencio:** alto rendimiento con potencia sonora de 60 dB.
- Interior blindado, para una limpieza fácil y segura.
- **Iluminación LED:** máxima eficiencia energética.

**Datos técnicos**

Color del conducto decorativo :	Metallic
Tipología :	Chimenea
Certificaciones de homologación :	CE, VDE
Longitud del cable de alimentación eléctrica (cm) :	130
Altura del producto, sin conducto decorativo :	46
Dist mín resp zonas cocc eléct :	550
Dist mín resp zonas cocc gas :	650
Peso neto (kg) :	15,454
Tipo de control :	Electrónica
Máxima extracción de aire (m <sup>3</sup> /h) :	414
Máxima extracción de aire en recirculación en nivel intensivo (m <sup>3</sup> /h) :	316
Máxima extracción de aire en recirculación (m <sup>3</sup> /h) :	275
Máxima extracción de aire en nivel intensivo (m <sup>3</sup> /h) :	671
Numero de lámparas :	2
Nivel de contaminación acústica (dB(A) re 1 pW) :	60
Diámetro de la salida de aire :	150 / 120
Material del filtro antigrasa :	Aluminio lavable
Código EAN :	4242005099337
Potencia de conexión (W) :	143
Intensidad corriente eléctrica (A) :	10
Tensión (V) :	220-240
Frecuencia (Hz) :	50; 60
Tipo de clavija :	Schuko con conexión a tierra
Tipo de instalación :	Montaje en pared



4 242005 099337

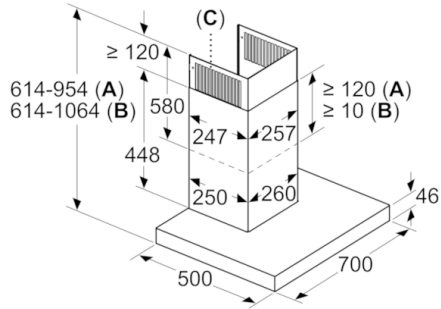
## **Serie | 6, Campana decorativa de pared, 70 cm, Metallic DWB77CM50**

### **Campana de pared: libertad para el diseño de la cocina.**

- 
- Para montar en pared
  - Clase de eficiencia energética A (dentro del rango A++ a E).
  - Motor EcoSilence con 10 años de garantía
  - Filtros de aluminio multicapa.
  - Filtros lavables en el lavavajillas
  - Interior blindado. Limpieza fácil y segura
  - Control táctil con display.
  - Iluminación LED
  - 4 potencias de extracción: 3+1 intensivo
  - Potencia máxima de extracción: 671 m<sup>3</sup>/h (según UNE/EN 61591).
  - Posición intensiva con retracción automática.
  - Potencia de extracción en nivel 3: 414 m<sup>3</sup>/h.
  - Potencia sonora en nivel 3: 60 dB (A).
  - Válvula antirretorno incluida
  - Consultar y respetar las dimensiones de encastre facilitadas en el manual de instalación
  - Descubre y consulta todos los accesorios disponibles con tu campana en la pestaña "Accesorios". ¡Sácale el máximo partido y rendimiento!

## Serie | 6, Campana decorativa de pared, 70 cm, Metallic DWB77CM50

Dimensiones en mm



- A: Salida de aire al exterior
- B: Circulación de aire
- C: Salida de aire: montar con las ranuras de la salida de aire al exterior hacia abajo

