

Serie | 4, Campana decorativa de pared, 60 cm, Cristal negro DWK67CM60



B

Campana inclinada en cristal. Diseño vanguardista en tu cocina que deja más espacio libre sobre la zona de cocción.

- **Electrónica TouchControl:** fácil y directa selección de todas las opciones que ofrece la campana.
- **Potencia de extracción:** 700 m³/h que consiguen una buena calidad de aire en la cocina de manera rápida.
- **Extra silencio:** máxima extracción con el mínimo ruido.
- **Interior blindado:** limpieza fácil y segura.
- **Iluminación LED:** máxima eficiencia energética.

Datos técnicos

Color del conducto decorativo :	Metallic
Tipología :	Chimenea
Certificaciones de homologación :	CE, VDE
Longitud del cable de alimentación eléctrica (cm) :	130
Altura del producto, sin conducto decorativo :	323
Dist mín resp zonas cocc eléct :	450
Dist mín resp zonas cocc gas :	600
Peso neto (kg) :	18,372
Tipo de control :	Electrónica
Máxima extracción de aire (m ³ /h) :	416
Máxima extracción de aire en recirculación en nivel intensivo (m ³ /h) :	557
Máxima extracción de aire en recirculación (m ³ /h) :	388
Máxima extracción de aire en nivel intensivo (m ³ /h) :	700
Numero de lámparas :	2
Nivel de contaminación acústica (dB(A) re 1 pW) :	58
Diámetro de la salida de aire :	120 / 150
Material del filtro antigrasa :	Aluminio lavable
Código EAN :	4242005172931
Potencia de conexión (W) :	263
Intensidad corriente eléctrica (A) :	10
Tensión (V) :	220-240
Frecuencia (Hz) :	60; 50
Tipo de clavija :	Schuko con conexión a tierra
Tipo de instalación :	Montaje en pared

Accesorios opcionales

- DSZ5201 : CleanAir filtro de carbón activo
- DWZ0AK0R0 : Set recirculación regenerativo(sin tubo)
- DWZ0AK0T0 : Set recirculación tradicional(sin tubo)
- DWZ0AX5K0 : Canal de ventilación
- DWZ0AX5L0 : Canal de ventilación
- DZZ0XX0P0 : Filtro recirc. Regenerativo (repuesto)

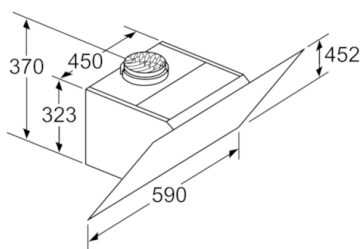
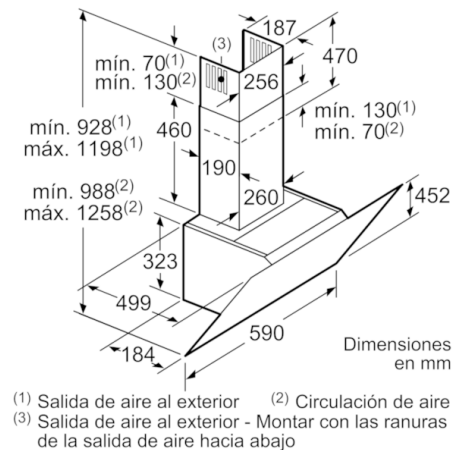
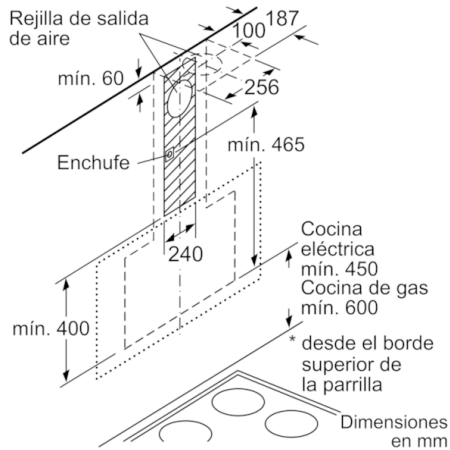
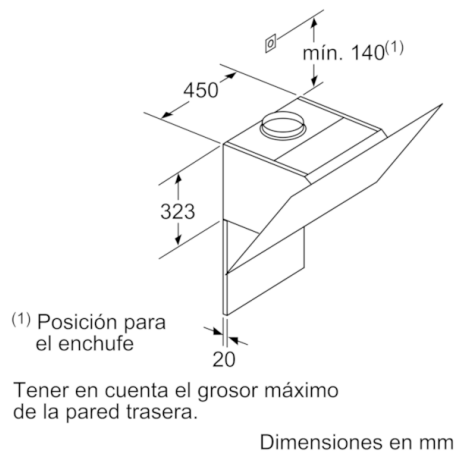
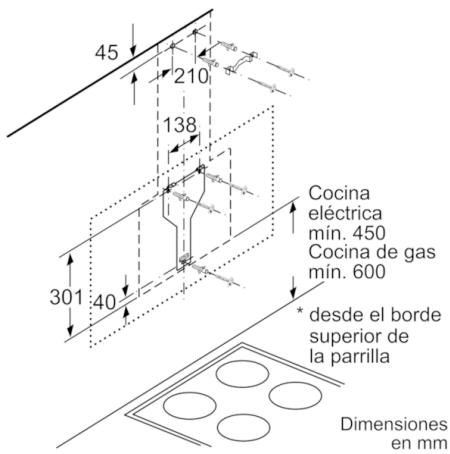


Serie | 4, Campana decorativa de pared, 60 cm, Cristal negro DWK67CM60

Campana inclinada en cristal. Diseño vanguardista en tu cocina que deja más espacio libre sobre la zona de cocción.

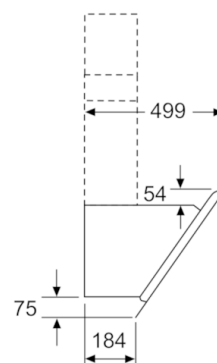
-
- Para montar en pared
 - Clase de eficiencia energética B (dentro del rango A++ a E).
 - Filtros de aspiración perimetral
 - 2 zonas de filtrado: parte frontal y parte inferior
 - Filtros lavables en el lavavajillas
 - Interior blindado. Limpieza fácil y segura
 - Control táctil con display.
 - Iluminación LED
 - 4 potencias de extracción: 3+1 intensivo
 - Potencia máxima de extracción: 700 m³/h (según UNE/EN 61591).
 - Posición intensiva con retracción automática.
 - Potencia de extracción en nivel 3: 416 m³/h.
 - Potencia sonora en nivel 3: 58 dB (A).
 - Posibilidad de instalar en recirculación sin tubo decorativo.
 - Consultar y respetar las dimensiones de encastre facilitadas en el manual de instalación
 - Descubre y consulta todos los accesorios disponibles con tu campana en la pestaña "Accesorios". ¡Sácale el máximo partido y rendimiento!

Serie | 4, Campana decorativa de pared, 60 cm, Cristal negro
DWK67CM60



Aparato en recirculación de aire sin canal
 Será necesario un juego de recirculación de aire

Dimensiones en mm



Dimensiones en mm