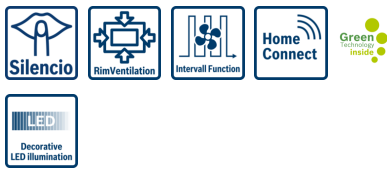


**Serie | 6, Extractor de techo, 90 cm,
Metallic
DRC97AQ50**

A



Extractor de techo integrado para las cocinas más vanguardistas. Máxima extracción con el mínimo nivel de ruido.

- **Home Connect:** controla tu campana desde tu dispositivo móvil.
- Posibilidad de controlar la campana desde una placa Home Connect.
- **Potencia de extracción:** 798 m³/h que consiguen una buena calidad de aire en la cocina de manera rápida.
- **Extra Silencio:** alto rendimiento con potencia sonora de 56 dB.
- Interior blindado, para una limpieza fácil y segura.
- **Iluminación LED:** máxima eficiencia energética.

Datos técnicos

| | |
|---|-----------------------------------|
| Certificaciones de homologación : | CE, VDE |
| Longitud del cable de alimentación eléctrica (cm) : | 130 |
| Medidas del nicho de encastre : | 299mm x 888mm x 487mm |
| Dist mín resp zonas cooc eléct : | 650 |
| Dist mín resp zonas cooc gas : | 650 |
| Peso neto (kg) : | 20,016 |
| Tipo de control : | Electrónica |
| Número de niveles de extracción : | 3 escalones + 2 escalón Intensivo |
| Máxima extracción de aire (m ³ /h) : | 459 |
| Máxima extracción de aire en recirculación en nivel intensivo (m ³ /h) : | 565 |
| Máxima extracción de aire en recirculación (m ³ /h) : | 422 |
| Máxima extracción de aire en nivel intensivo (m ³ /h) : | 798 |
| Numero de lámparas : | 4 |
| Nivel de contaminación acústica (dB(A) re 1 pW) : | 56 |
| Diámetro de la salida de aire : | 150 |
| Material del filtro antigrasa : | Acero inoxidable lavable |
| Código EAN : | 4242005103973 |
| Potencia de conexión (W) : | 174 |
| Tensión (V) : | 220-240 |
| Frecuencia (Hz) : | 50; 60 |
| Tipo de clavija : | Schuko con conexión a tierra |
| Tipo de instalación : | Isla |

Accesorios opcionales

- DIZ0JC2C0 : CleanAir Juego de arranque
- DIZ0JC2D0 : CleanAir kit regenerativo
- DIZ0JC5C0 : CleanAir Juego de arranque
- DIZ0JC5D0 : CleanAir kit regenerativo
- DSZ5201 : CleanAir filtro de carbón activo
- DZZ0XX0P0 : CleanAir filtro de carbón activo



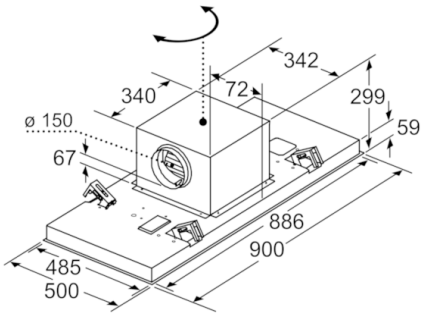
Serie | 6, Extractor de techo, 90 cm, Metallic DRC97AQ50

Extractor de techo integrado para las cocinas más vanguardistas. Máxima extracción con el mínimo nivel de ruido.

-
- Home Connect: conectividad vía app
 - Clase de eficiencia energética A (dentro del rango A++ a E).
 - Motor EcoSilence con 10 años de garantía
 - Filtros de aspiración perimetral
 - Filtros lavables en el lavavajillas
 - Interior blindado. Limpieza fácil y segura
 - Iluminación regulable en intensidad
 - Encendido y apagado gradual de la luz
 - 5 potencias de extracción: 3+2 intensivos
 - Desconexión automática temporizada
 - Indicador electrónico de saturación de filtros antigrasa y de carbón activo.
 - Potencia máxima de extracción: 798 m³/h (según UNE/EN 61591).
 - Posición intensiva con retracción automática.
 - Potencia de extracción en nivel 3: 458 m³/h.
 - Potencia sonora en nivel 3: 56 dB (A).
 - Consultar y respetar las dimensiones de encastre facilitadas en el manual de instalación
 - Descubre y consulta todos los accesorios disponibles con tu campana en la pestaña "Accesorios". ¡Sácale el máximo partido y rendimiento!

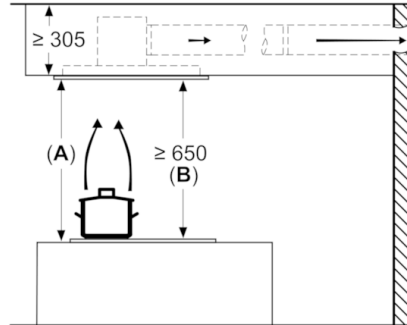
Serie | 6, Extractor de techo, 90 cm, Metallic DRC97AQ50

La salida del ventilador puede girarse en las cuatro direcciones



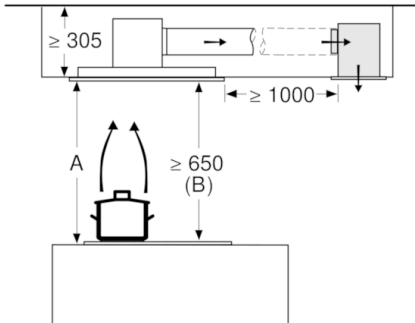
Dimensiones en mm

Dimensiones en mm
Salida de aire

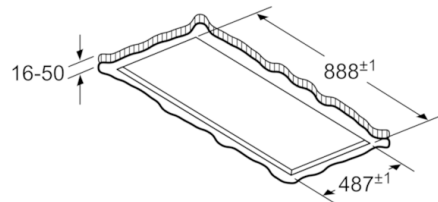


A: rendimiento óptimo 700-1500
B: desde el borde superior de la parrilla

Dimensiones en mm
Circulación de aire



A: rendimiento óptimo 700-1500
B: desde el borde superior de la parrilla



No montar el aparato directamente sobre tablas de yeso o materiales ligeros similares del falso techo. Se requiere una estructura inferior apta y que esté bien fijada al techo de hormigón.

Dimensiones en mm