

Serie | 8, Horno compacto con microondas, 60 cm, Acero inoxidable CMG633BS1



Accesorios opcionales

HEZ532010 : Bandeja profunda con antiadherente cerám
 HEZ631070 : Bandeja plana horno 455 x 375 x 29 mm
 HEZ632070 : Bandeja universal horno 455 x 375 x 38mm
 HEZ636000 : Bandeja de vidrio

Horno compacto con microondas: resultados de cocción perfectos en mucho menos tiempo y ahorrando energía.

- **Función microondas:** para calentar líquidos o comidas de forma rápida. También para cocinar los alimentos en combinación con las funciones de un horno tradicional, de esta manera conseguiras reducir el tiempo de cocción hasta en un 50%.
- **Control con display TFT:** muy fácil de usar gracias a su aro de control central y a todas las funcionalidades con textos y símbolos en color.
- **Recetas Gourmet:** hasta 14 recetas pre-programadas con las que cocinar de manera sencilla y obteniendo un resultado perfecto.
- **Iluminación LED:** iluminación perfecta de los alimentos con un consumo mínimo de energía.
- **Función Sprint:** precalentamiento rápido del horno. Consigue reducir el proceso de precalentamiento hasta en un 50%.

Datos técnicos

Tipo de horno microondas :	Horno combinado microondas
Tipo de control :	Electrónica
Color del frontal :	Acero inoxidable
Dimensiones aparato (alto, ancho, fondo (sin incluir la puerta)) (mm) :	455 x 594 x 548
Dimensiones cavidad (alto, ancho, fondo) :	237.0 x 480 x 392.0
Longitud del cable de alimentación eléctrica (cm) :	150
Peso neto (kg) :	35,527
Peso bruto (kg) :	37,8
Código EAN :	4242002789149
Potencia máxima de las microondas :	900
Potencia de conexión (W) :	3600
Intensidad corriente eléctrica (A) :	16
Tensión (V) :	220-240
Frecuencia (Hz) :	60; 50
Tipo de clavija :	Schuko con conexión a tierra



4 242002 789149

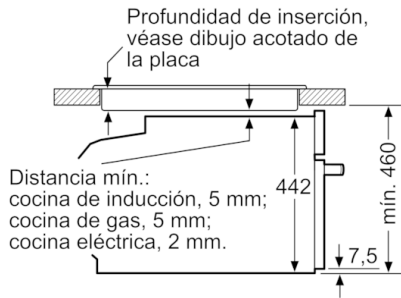
Serie | 8, Horno compacto con microondas, 60 cm, Acero inoxidable CMG633BS1

Horno compacto con microondas: resultados de cocción perfectos en mucho menos tiempo y ahorrando energía.

- Métodos de calentamiento adicionales: microondas, funcionamiento combinado con microondas
- Pantalla con display TFT y símbolos
- Multifunción (6 funciones de cocción): Sistema de calentamiento 4D Profesional, Modo Eco, Grill con aire caliente, Grill de amplia superficie, Grill, Precalentar vajilla
- 5 niveles de potencia de microondas: máximo 900 W
- Iluminación LED en el interior del horno
- Apertura abatible con SoftMove: apertura y cierre amortiguado de puerta
- Función Sprint de precalentamiento rápido
- Reloj electrónico programable de inicio y paro de cocción
- Indicación de estado de calentamiento del horno
- Cierre amortiguado de la puerta Bloqueo de seguridad para niños Autodesconexión de seguridad Indicación de calor residual en el interior
- Capacidad: 45 litros
- Dimensiones del aparato (alto x ancho x fondo): 455 mm x 594 mm x 548 mm
- Dimensiones de encastre (alto x ancho x fondo): 450 mm-455 mm x 560 mm-568 mm x 550 mm
- Consultar y respetar las dimensiones de encastre facilitadas en el manual de instalación
- Accesorios: 1 x Bandeja universal, 1 x Parrilla profesional

Serie | 8, Horno compacto con microondas, 60 cm, Acero inoxidable CMG633BS1

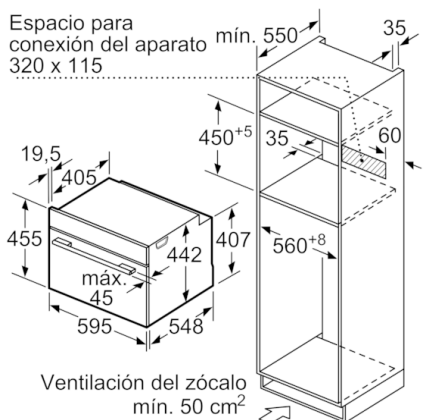
Montaje con una placa.



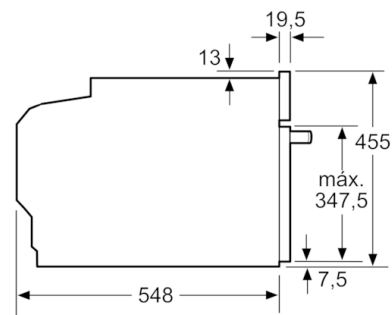
Dimensiones en mm

Si se instala el aparato compacto debajo de una placa, se debe respetar el siguiente grosor de encimera (incl., dado el caso, la estructura de soporte).

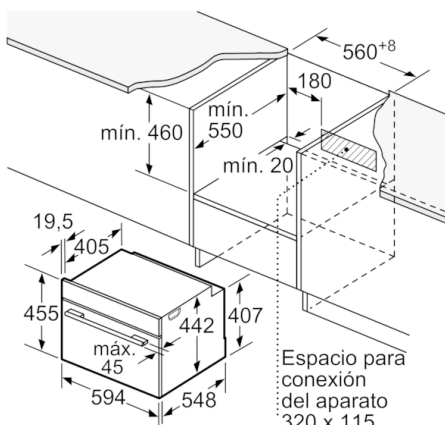
Tipo de placa	Mín. grosor de la encimera	
	saliente	a nivel
Placa de inducción	42 mm	43 mm
Placa de inducción de superficie completa	52 mm	53 mm
Cocina de gas	32 mm	43 mm
Cocina eléctrica	32 mm	35 mm



Dimensiones en mm



Dimensiones en mm



Dimensiones en mm