

Serie 4, Horno, 60 x 60 cm, Negro HBA372EB0



Accesorios incluidos

1 x Parrilla profesional
1 x Bandeja universal

Accesorios opcionales

HEZ530000 : 2 Bandejas twin
HEZ532010 : Bandeja profunda con antiadherente cerám
HEZ538000 : rail telescópico intercambiable en altur
HEZ636000 : Bandeja de vidrio
HEZ638200 : Guías telescópicas 2 niveles
HEZ638300 : Guías telescópicas 3 niveles

Horno multifunción con recetas automáticas para disfrutar de unos platos perfectos.

- **Display Touch Control:** fácil de usar gracias al acceso directo a los modos de calentamiento, temperatura y funciones
- **3D Hotair:** calor uniforme para lograr una cocción perfecta hasta en 3 alturas.
- **Recetas Gourmet:** hasta 10 recetas pre-programadas. Selecciona solo el tipo de alimento y peso, y disfruta. Resultados perfectos.
- **Función Sprint:** precalentamiento rápido del horno. Consigue reducir el proceso de precalentamiento hasta en un 50%.
- **Autolimpieza pirolítica:** elige entre los 3 niveles de intensidad, según el grado de suciedad del interior, y olvídate.

Datos técnicos

Color del frontal : Negro
 Tipo de construcción : Integrable
 Sistema de limpieza : Pirolítico+Hidrolítico
 Dimensiones de instalación necesarias (H x W x D) : 585-595 x 560-568 x 550 mm
 Dimensiones de instalación necesarias (H x W x D) : 595 x 594 x 548 mm
 Medidas del producto embalado : 675 x 690 x 660 mm
 Material del panel de mandos : Metal pintado
 Material de la puerta : vidrio
 Peso neto : 38,1 kg
 Volúmen útil (de la cavidad) : 71 l
 Material de la cavidad : Otro
 Regulacion de temperatura : Electrónica
 Número de luces interiores : 1
 Longitud del cable de alimentación eléctrica : 120 cm
 Código EAN : 4242005356249
 Número de cavidades - (2010/30/CE) : 1
 Clase de eficiencia energética (2010/30/EC) : A
 Consumo de energía por ciclo convencional (2010/30/EC) : 0,99 kWh/cycle
 Energy consumption per cycle forced air convection (2010/30/EC) : 0,81 kWh/cycle
 Índice de eficiencia energética (2010/30/CE) : 95,3 %
 Potencia de conexión : 3600 W
 Intensidad corriente eléctrica : 16 A
 Tensión : 220-240 V
 Frecuencia : 50; 60 Hz
 Tipo de enchufe : Schuko con conexión a tierra
 Accesorios incluidos : 1 x Parrilla profesional, 1 x Bandeja universal

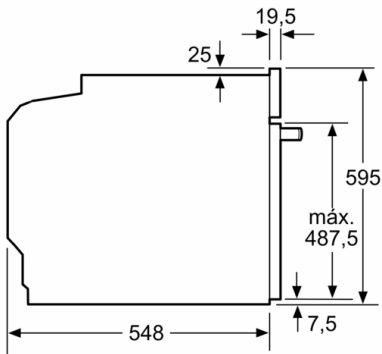


Serie 4, Horno, 60 x 60 cm, Negro HBA372EB0

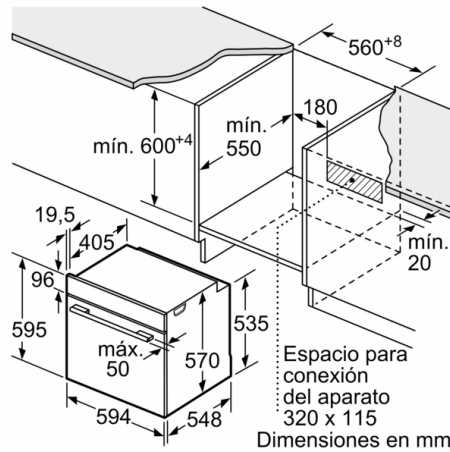
Horno multifunción con recetas automáticas para disfrutar de unos platos perfectos.

- EAN: 4242002808567
- Panel de mandos Touch Control
- Reloj electrónico programable de inicio y paro de cocción
- Multifunción (7 funciones): Sistema de calentamiento 3D Profesional, Calor superior e inferior, Función pizza, Aire caliente suave, Grill con aire caliente, Grill de amplia superficie, Calor inferior
- Recetas Gourmet: 10 recetas pre-programadas
- Rango de temperatura 30 °C - 275 °C
- Guía telescópica en 1 nivel, con stopSecurity
- 5 alturas de cocción.
- Autolimpieza pirolítica con tres niveles de intensidad según el grado de suciedad del interior de la cavidad
- Asistente de limpieza Aqualisis
- Función Sprint de precalentamiento rápido
- Indicación de estado de calentamiento del horno
- Maneta tubular de latón macizo
- Iluminación halógena en el interior del horno
- Accesorios: Parrilla profesional, Bandeja profunda
- Capacidad: 71 litros
- Dimensiones del aparato (alto x ancho x fondo): 595 mm x 594 mm x 548 mm
- Dimensiones de encastre (alto x ancho x fondo): 585 mm-595 mm x 560 mm-568 mm x 550 mm
- Consultar y respetar las dimensiones de encastre facilitadas en el manual de instalación
- Clase de eficiencia energética (acc. EU Nr. 65/2014): A(en un rango de eficiencia energética de A+++ a D)
Consumo de energía por ciclo en modo tradicional:0.99 kWh
Consumo de energía por ciclo con ventilación forzada:0.81 kWh
Volumen de la cavidad:71 litros

Serie 4, Horno, 60 x 60 cm, Negro
HBA372EB0

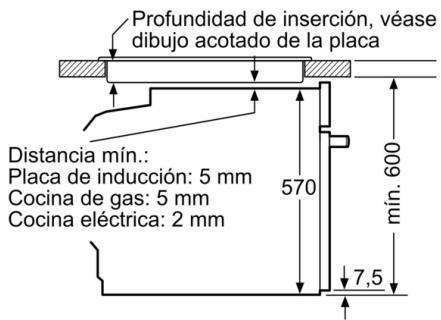


Dimensiones en mm



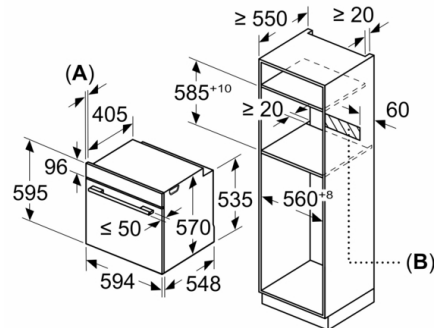
Dimensiones en mm

Montaje con una placa.



Dimensiones en mm

Dimensiones en mm



A: 19,5 mm
B: Espacio para la conexión del aparato
 320 x 115 mm