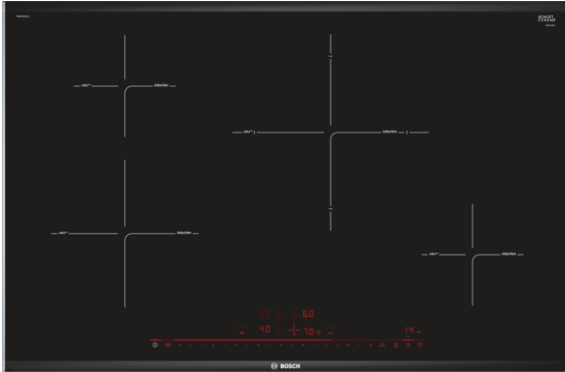


**Serie | 8, Placa de inducción, 80 cm,
negro
PIE875DC1E**



Accesorios incluidos

1 x Adaptador 750 - 780 mm

Accesorios opcionales

HEZ390210 : Sartén antiadherente de 15 cm. de base.

HEZ390220 : Sartén antiadherente de 19 cm de base

HEZ390230 : Sartén antiadherente de 21 cm de base

HEZ394301 : ACCESORIO DE UNION

HEZ9SE030 : Set de 2 ollas y 1 sartén

**PerfectFry, control de temperatura del
aceite: permite conseguir un dorado
perfecto de los alimentos gracias al sensor
automático.**

- **Direct Select Premium:** selección directa y fácil de la zona de cocción, potencia y funciones deseadas.
- **PerfectFry, control de temperatura del aceite:** selecciona el nivel deseado y la sartén se calentará a la temperatura perfecta para introducir el alimento. La placa te avisará en el momento justo.
- **Función Sprint:** reduce el tiempo de calentamiento de grandes cantidades de agua y otros líquidos hasta en un 50%.
- **Programación del tiempo de cocción:** apaga la zona de cocción seleccionada una vez transcurrido el tiempo establecido.

Datos técnicos

Familia de Producto : Placa independie.vitrocera mica

Tipo de construcción : Integrable

Entrada de energía : Eléctrico

Número de posiciones que se pueden usar al mismo tiempo : 4

Dimensiones de instalación necesarias (H x W x D) : 51 x
750-780 x 490-500 mm

Anchura del producto : 816 mm

Dimensiones de instalación necesarias (H x W x D) : 51 x 816 x
527 mm

Medidas del producto embalado : 126 x 953 x 603 mm

Peso neto : 15,570 kg

Peso bruto : 17,0 kg

Indicador de calor residual : Separado

Ubicación del panel de mandos : Frontal de placa de cocina

Material de la superficie básica : Vitrocera mica

Color superficie superior : negro

Certificaciones de homologacion : AENOR, CE

Longitud del cable de alimentación eléctrica : 110 cm

Código EAN : 4242002849249

Potencia de conexión eléctrica : 7400 W

Tensión : 220-240 V

Frecuencia : 60; 50 Hz



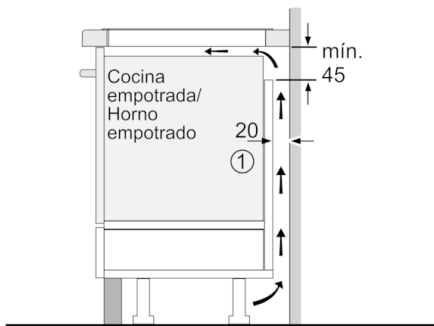
4 242002 849249

Serie | 8, Placa de inducción, 80 cm, negro PIE875DC1E

PerfectFry, control de temperatura del aceite: permite conseguir un dorado perfecto de los alimentos gracias al sensor automático.

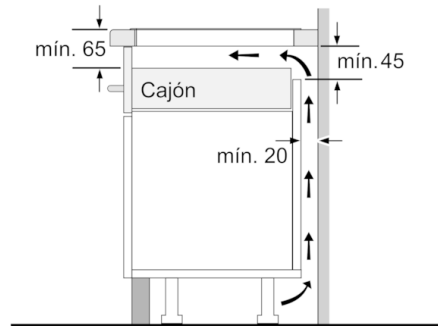
- Control DirectSelect Premium con 17 niveles de cocción
- Control de temperatura del aceite con 5 niveles
- - 1 zona gigante de 28 cm
- - 1 zona de 21 cm
- - 2 zonas de 15 cm.
- 4 zonas de inducción con función Sprint y función Sprint Sartén:
- Función Mantener Caliente
- Función Inicio Automático
- Función Memoria
- Función Clean: bloqueo temporal del control
- Función Mi Consumo
- Cronómetro
- Programación de tiempo de cocción para cada zona y avisador acústico
- Bloqueo de seguridad para niños automático o manual
- Indicador de calor residual dual (H/h)
- Desconexión automática de seguridad de la placa
- Potencia total de la placa limitable por el usuario

**Serie | 8, Placa de inducción, 80 cm, negro
PIE875DC1E**

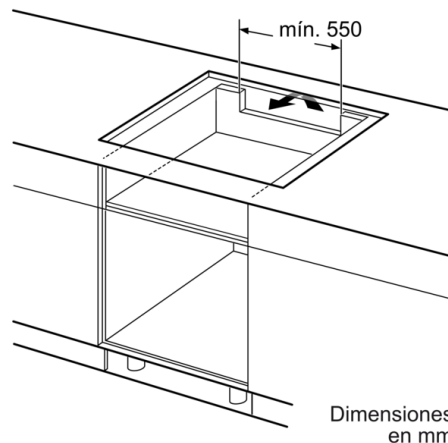


①
Rendija de ventilación necesaria

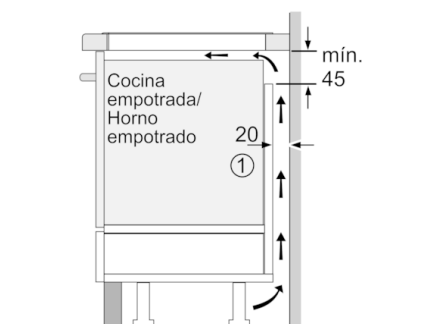
Dimensiones en mm



Dimensiones en mm



Dimensiones en mm



①
Rendija de ventilación necesaria

Dimensiones en mm