

Serie 4, Lavadora de carga frontal, 9 kg, 1400 r.p.m., Acero mate antihuellas WAN2820XEP



Accesorios opcionales

- WMZ2200 ACCESORIO LAVADORA
- WMZ2381 Manguera de extensión para entrada agua
- WMZPW20W ACCESORIO LAVADORA

Lavadora con Iron Assist para facilitar el proceso de planchado y con motor EcoSilence con el mínimo nivel de ruido.

- **Iron Assist:** reduce las arrugas hasta un 50 %.
- **Clase A de eficiencia energética:** ahorra energía en cada lavado.
- **Active Water Plus:** la detección automática de carga reduce el consumo de agua, aunque la lavadora no esté llena.
- **Speed Perfect:** limpieza perfecta hasta un 65 % más rápida.
- **Función Pausa+Carga:** ¿has olvidado algo? Añádelo fácilmente a la lavadora.

Datos técnicos

Clase de eficiencia energética: A
Ponderación de consumo de energía en kWh por 100 ciclos de lavado del programa eco 40-60: 49 kWh
Capacidad máxima: 9.0 kg
Consumo de agua programa ECO por ciclo: 50 l
Duración del programa eco 40-60 en horas y minutos a capacidad nominal: 3:48 h
Eficiencia de centrifugado programa ECO 40-60°C: B
Clase de nivel de ruido: A
Nivel de ruido: 72 dB(A) re 1 pW
Tipo de construcción: Libre instalación
Altura de la encimera extraíble: -5 mm
Dimensiones del aparato: alto x ancho x fondo (sin puerta): 845 x 598 x 590 mm
Peso neto: 67.7 kg
Potencia: 2300 W
Intensidad corriente eléctrica: 10 A
Tensión: 220-240 V
Frecuencia: 50 Hz
Longitud del cable de alimentación eléctrica: 160.0 cm
Apertura de la puerta: Izquierda
Ruedas de desplazamiento: No
Código EAN: 4242005434794
Tipo de instalación: Libre instalación



Serie 4, Lavadora de carga frontal, 9 kg, 1400 r.p.m., Acero mate antihuellas WAN2820XEP

Lavadora con Iron Assist para facilitar el proceso de planchado y con motor EcoSilence con el mínimo nivel de ruido.

- Acabado en acero inoxidable

Consumos

- Clase de eficiencia energética¹: A
- Consumo de energía² / Consumo de agua³: 49 kWh / 50 litros
- Capacidad: 9 kg
- Velocidad máx. de centrifugado: 1400 r.p.m.
- Nivel de ruido: 72 dB (A) re 1 pW
- Eficiencia nivel de ruido: A

Prestaciones

- Programas de lavado: algodón, easy care, delicados/seda, lana
- Iron Assist: programa de vapor que reduce las arrugas en la ropa seca.
- Programas especiales: Algodón, Sintéticos, Camisas/Blusas, Sport, Mix, Rápido 15/30 min, Limpieza de tambor, Lana, Delicado/Seda

Accesorios

- SpeedPerfect: los mejores resultados de lavado hasta en la mitad de tiempo.
- Funciones, Prelavado, Fin diferido hasta 24 h, Selección de temperatura, Nocturno, SpeedPerfect, Inicio/Pausa+Carga, Selección de centrifugado/Exclusión de centrifugado

Equipamiento y seguridad

- Función Pausa+Carga para prendas olvidadas
- Volumen del tambor: 65 litros
- Aqua Protection
- Display LED con recomendación de carga
- Paneles antivibración
- Motor EcoSilence, eficiente y silencioso.
- Motor EcoSilence, eficiente y silencioso. 10 años de garantía
- ActiveWater Plus: consumo eficiente y sostenible del agua incluso con cargas pequeñas gracias a la detección automática de carga
- Reconocimiento de espuma.
- Sistema automático de distribución de ropa: 3G
- Señal acústica de fin de programa
- Bloqueo de seguridad para niños
- Cubeta de detergente autolimpiante
- Puerta de 32 cm de diámetro, Silver-inox, negro-gris con 171° apertura de la puerta
- Metal
- Función Pausa+Carga para prendas olvidadas

Información técnica

- Posibilidad de instalación bajo encimera en muebles de altura 85 cm o más
- Dimensiones (alto x ancho): 84.5 cm x 59.8 cm
- Fondo del aparato: 59.0 cm
- Profundidad de la lavadora, sin incluir la puerta: 63.3 cm

- Profundidad de la lavadora con la puerta abierta: 106.3 cm

¹ Dentro del rango de A (más eficiente) a G (menos eficiente)

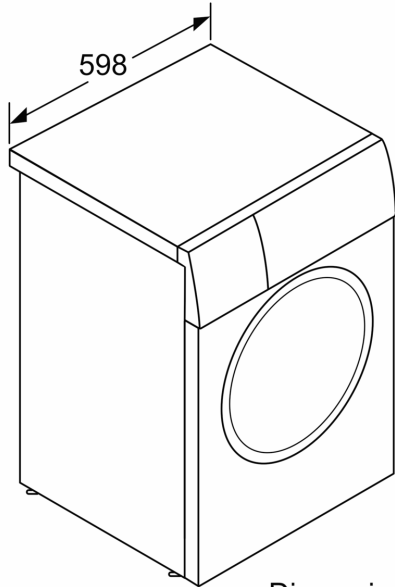
² Consumo de energía por 100 ciclos (con el programa Eco 40-60)

³ Consumo de agua ponderado por ciclo (con el programa Eco 40-60)

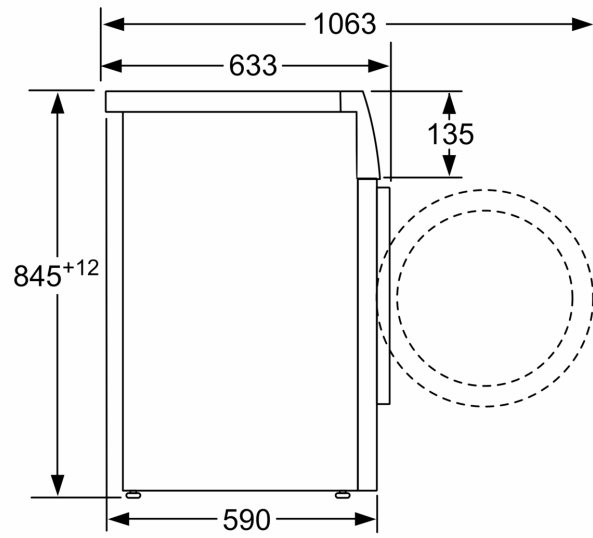
* Los valores son redondeados

*** Comparando la duración del programa Sintéticos 40°C y el mismo programa con la función SpeedPerfect activada.

**Serie 4, Lavadora de carga frontal, 9
kg, 1400 r.p.m., Acero mate
antihuellas
WAN2820XEP**



Dimensiones en mm



Dimensiones en mm