

**Serie 6, Lavadora de carga frontal, 9 kg, 1400 r.p.m.  
WAU28PH2ES**



**i-DOS, autodosificación inteligente de detergente y suavizante en función de la carga real de ropa, del nivel de suciedad y del tipo de tejido... y además, con programa automático.**

- **Mejor eficiencia energética, clase A:** ahorra energía.
- **i-DOS:** dosifica automáticamente la cantidad necesaria de detergente y agua.
- **Home Connect:** electrodomésticos con conectividad inteligente para hacerte la vida más fácil.
- **Programas automáticos:** ajusta el lavado al tipo de tejido y el grado de suciedad.
- **Motor EcoSilence™:** funcionamiento silencioso y de bajo consumo, con una garantía de 10 años.

**Datos técnicos**

Clase de eficiencia energética: A  
Ponderación de consumo de energía en kWh por 100 ciclos de lavado del programa eco 40-60: 46 kWh  
Capacidad máxima en kg: 9,0 kg  
Consumo de agua del programa eco en litros por ciclo: 48 l  
Duración del programa eco 40-60 en horas y minutos a capacidad nominal: 3:48 h  
Eficiencia de centrifugado-secado del programa eco 40-60: B  
Clase de emisiones de ruido aéreo: A  
Emisiones de ruido aéreo: 71 dB(A) re 1 pW  
Tipo de construcción: Independiente  
Altura de la encimera extraíble: -2 mm  
Dimensiones del aparato: alto x ancho x fondo (sin puerta): 848 x 598 x 590 mm  
Peso neto: 74,5 kg  
Potencia de conexión: 2300 W  
Intensidad corriente eléctrica: 10 A  
Tensión: 220-240 V  
Frecuencia: 50-60 Hz  
Longitud del cable de alimentación eléctrica: 160 cm  
Bisagra de la puerta: Izquierda  
Ruedas de desplazamiento: No  
Código EAN: 4242005349708  
Tipo de instalación: Libre instalación



**Accesorios opcionales**

WMZ2381 : ACCESORIO LAVADORA



4 242005 349708

**Serie 6, Lavadora de carga frontal, 9 kg,  
1400 r.p.m.  
WAU28PH2ES**

**i-DOS, autodosificación inteligente de  
detergente y suavizante en función de la  
carga real de ropa, del nivel de suciedad y  
del tipo de tejido.... y además, con programa  
automático.**

- Clase de eficiencia energética<sup>1</sup>: A
- Consumo de energía<sup>2</sup> / Consumo de agua<sup>3</sup>: 46 kWh / 48 litros
- Eficiencia nivel de ruido: A
- Capacidad: 9 kg
- Velocidad máx. de centrifugado: 1400 r.p.m.
- Home Connect: controla tu electrodoméstico desde cualquier lugar a través de la app
- Programas especiales: Limpieza de tambor, Desaguar / Centrifugar, programas vía app, Mix, aclarado, Rápido 15/30 min, Automático delicado, Automático
- Programas adicionales vía app: lavar&secar 90 min, toallas, cortinas y edredones
- SpeedPerfect: los mejores resultados de lavado hasta en la mitad de tiempo.
- i-DOS: Autodosificación inteligente de detergente y suavizante
- Funciones: i-DOS, Fácil plancha, Remojo, ajustes básicos, Memoria, inicio remoto, Aclarado extra, Aclarado, Selección

- de temperatura, SpeedPerfect, Prelavado, Inicio/Pausa +Carga/Exclusión de centrifugado
- Motor EcoSilence, eficiente y silencioso. 10 años de garantía
- ActiveWater Plus: consumo eficiente y sostenible del agua incluso con cargas pequeñas gracias a la detección automática de carga
- Función Pausa+Carga para prendas olvidadas
- Display LED Touch con indicación de carga
- Volumen del tambor: 63 litros
- Iluminación interior del tambor
- Tambor VarioDrum con palas asimétricas para un lavado eficiente y cuidadoso con las prendas.
- Paneles antivibración
- AquaSensor, sensor que analiza el grado de suciedad del agua.
- Ecómetro: indicación del consumo estimado en cada programa con/sin funciones
- Reconocimiento de espuma.
- Aviso de sobredosificación de detergente
- Sistema automático de distribución de ropa: 3G
- Bloqueo de seguridad para niños
- Posibilidad de instalación bajo encimera en muebles de altura 85 cm o más
- Dimensiones (alto x ancho): 84.8 cm x 59.8 cm
- Profundidad de la lavadora, sin incluir la puerta: 63.3 cm
- Nivel de ruido: 71 dB (A) re 1 pW

\*\*\* Comparando la duración del programa Sintéticos 40°C y el mismo programa con la función SpeedPerfect activada.

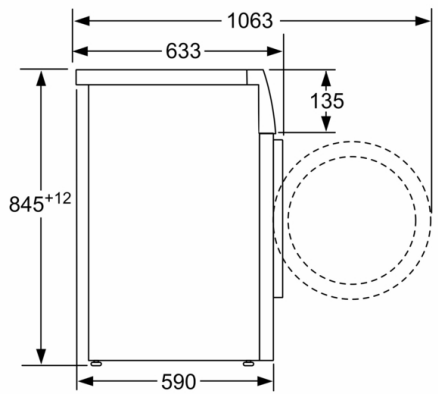
<sup>1</sup> Dentro del rango de A (más eficiente) a G (menos eficiente)

<sup>2</sup> Consumo de energía por 100 ciclos (con el programa Eco 40-60)

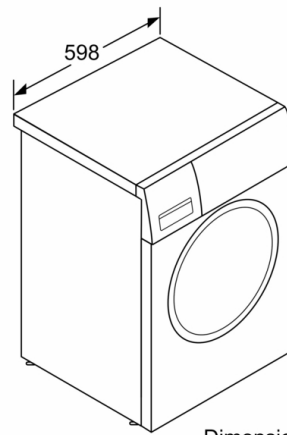
<sup>3</sup> Consumo de agua ponderado por ciclo (con el programa Eco 40-60)

\* Los valores son redondeados

**Serie 6, Lavadora de carga frontal, 9 kg,  
1400 r.p.m.  
WAU28PH2ES**



Dimensiones en mm



Dimensiones en mm