

**Serie 6, Lavadora de carga frontal, 10 kg, 1400 r.p.m.  
WGG254Z1ES**



**Resultados perfectos de lavado con el mínimo nivel de ruido y la máxima eficiencia, gracias a la tecnología ActiveWater Plus.**

- **Mejor eficiencia energética, clase A:** ahorra energía.
- **Tecnología ActiveWater:** mínimo consumo de agua para cuidar el medio ambiente y tu bolsillo.
- **SpeedPerfect:** limpieza perfecta hasta en un 65 % menos de tiempo\*.
- **AntiManchas:** elimina eficazmente cuatro tipos de manchas comunes.
- **Función Pausa+Carga:** ¿has olvidado algo? Añádelo fácilmente a la lavadora.

**Datos técnicos**

Clase de eficiencia energética: A  
Ponderación de consumo de energía en kWh por 100 ciclos de lavado del programa eco 40-60: 51 kWh  
Capacidad máxima en kg: 10,0 kg  
Consumo de agua del programa eco en litros por ciclo: 50 l  
Duración del programa eco 40-60 en horas y minutos a capacidad nominal: 3:50 h  
Eficiencia de centrifugado-secado del programa eco 40-60: B  
Clase de emisiones de ruido aéreo: B  
Emisiones de ruido aéreo: 74 dB(A) re 1 pW  
Tipo de construcción: Independiente  
Altura de la encimera extraíble: 0 mm  
Dimensiones del aparato: alto x ancho x fondo (sin puerta): 845 x 598 x 588 mm  
Peso neto: 74,1 kg  
Potencia de conexión: 2300 W  
Intensidad corriente eléctrica: 10 A  
Tensión: 220-240 V  
Frecuencia: 50-60 Hz  
Longitud del cable de alimentación eléctrica: 160 cm  
Bisagra de la puerta: Izquierda  
Ruedas de desplazamiento: No  
Código EAN: 4242005399383  
Tipo de instalación: Libre instalación

**Accesorios opcionales**

WMZ2381 : ACCESORIO LAVADORA



4 242005 399383

**Serie 6, Lavadora de carga frontal, 10 kg,  
1400 r.p.m.  
WGG254Z1ES**

<sup>1</sup> Dentro del rango de A (más eficiente) a G (menos eficiente)

<sup>2</sup> Consumo de energía por 100 ciclos (con el programa Eco 40-60)

<sup>3</sup> Consumo de agua ponderado por ciclo (con el programa Eco 40-60)

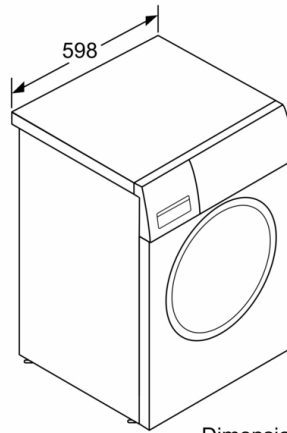
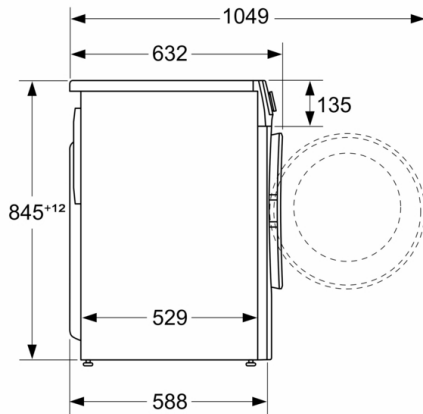
\* Los valores son redondeados

**Resultados perfectos de lavado con el  
mínimo nivel de ruido y la máxima eficiencia,  
gracias a la tecnología ActiveWater Plus.**

- Clase de eficiencia energética<sup>1</sup>: A
  - Consumo de energía<sup>2</sup> / Consumo de agua<sup>3</sup>: 51 kWh / 50 litros
  - Capacidad: 10 kg
  - Velocidad máx. de centrifugado: 1400 r.p.m.
  - Nivel de ruido: 74 dB (A) re 1 pW
  - Programas especiales: Limpieza de tambor, Ropa oscura, Desaguar / Centrifugar, Mix, Sport, aclarado, Rápido 15/30 min
  - SpeedPerfect: los mejores resultados de lavado hasta en la mitad de tiempo.
  - Función AntiManchas: 4 tipos de manchas
  - Funciones: Fácil plancha, Selección de manchas, Agua Extra, Selección de temperatura, SpeedPerfect, Prelavado, Inicio/Pausa+Carga/Exclusión de centrifugado
  - Función Pausa+Carga para prendas olvidadas
  - Display LED touch con indicador de carga
  - Hygiene Plus: lavar la ropa y matar los gérmenes de manera efectiva
  - Volumen del tambor: 70 l.
  - Tambor VarioDrum con palas asimétricas para un lavado eficiente y cuidadoso con las prendas.
  - Recordatorio de limpieza de tambor
  - Puerta de 32 cm de diámetro, black-blackgrey con 160° apertura de la puerta
  - Función Pausa+Carga para prendas olvidadas
  - Motor EcoSilence, eficiente y silencioso.
  - Motor EcoSilence, eficiente y silencioso. 10 años de garantía
  - ActiveWater Plus: consumo eficiente y sostenible del agua incluso con cargas pequeñas gracias a la detección automática de carga
  - Paneles antivibración
  - Reconocimiento de espuma.
  - Sistema automático de distribución de ropa: 3G
  - Bloqueo de seguridad para niños
  - Posibilidad de instalación bajo encimera en muebles de altura 85 cm o más
  - Dimensiones (alto x ancho): 84.5 cm x 59.8 cm
  - Fondo del aparato: 58.8 cm
  - Profundidad de la lavadora, sin incluir la puerta: 63.2 cm
  - Profundidad de la lavadora con la puerta abierta: 104.9 cm
- \*\*\* Comparando la duración del programa Sintéticos 40°C y el mismo programa con la función SpeedPerfect activada.

**Serie 6, Lavadora de carga frontal, 10 kg,  
1400 r.p.m.  
WGG254Z1ES**

dimensiones en mm



Dimensiones en mm