

**Serie | 2, Microondas integrable, 60 x 38 cm, Acero inoxidable
BEL623MS3**



Accesorios incluidos

1 x Parrilla

**Microondas integrable de 38 cm de alto:
descongelación ultra rápida, calentamiento
y cocción perfecta de los alimentos.**

- **Función microondas:** calienta de manera rápida los alimentos o incluso cocina. Además, podrás combinar la función microondas con los modos de calentamiento del horno, consiguiendo reducir en un 50% el tiempo de cocción.
- **Recetas Gourmet:** hasta 8 recetas pre-programadas. Selecciona solo el tipo de alimento y el peso, y disfruta de unos resultados perfectos.
- **Display LED con luz roja** y mandos que facilitan el uso del horno así como el acceso a la información necesaria.
- **Iluminación LED:** iluminación perfecta de los alimentos con un consumo mínimo de energía.
- **Grill:** resultados perfectos de gratinado de manera rápida y sencilla gracias a su gran potencia.

Datos técnicos

Tipo de horno microondas : Microondas

Tipo de control : Electrónica

Color del frontal : Acero inoxidable

Dimensiones cavidad (alto, ancho, fondo) : 180 x 280 x 300 mm

Certificaciones de homologación : CE

Longitud del cable de alimentación eléctrica : 130 cm

Peso neto : 14,3 kg

Peso bruto : 16,6 kg

Código EAN : 4242005291113

Potencia máxima de las microondas : 800 W

Potencia de conexión : 1270 W

Intensidad corriente eléctrica : 10 A

Tensión : 220-230 V

Frecuencia : 50 Hz

Tipo de enchufe : Schuko con conexión a tierra

Dimensiones cavidad (alto, ancho, fondo) : 180 x 280 x 300 mm



4 242005 291113

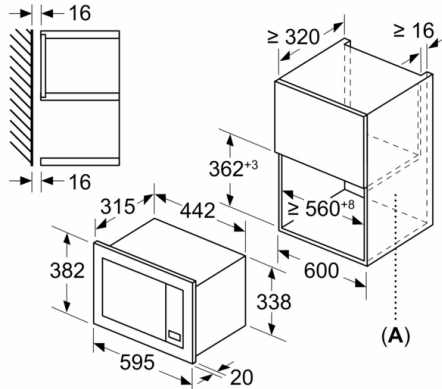
**Serie | 2, Microondas integrable, 60 x 38 cm,
Acero inoxidable
BEL623MS3**

**Microondas integrable de 38 cm de alto:
descongelación ultra rápida, calentamiento y
cocción perfecta de los alimentos.**

- 5 niveles de potencia del microondas: máximo 800 W
- Potencia del grill de 1 kw.
- Grill combinable con las potencias de microondas: 90 W, 180 W, 360 W
- Microondas y grill utilizables de modo independiente o en combinación.
- Display Display LED en blanco
- Reloj electrónico con programación de paro de cocción.
- Mandos giratorios
- Concepto de fácil uso: especialmente sencillo, configuración sin problemas
- 3 programas con función microondas y 4 programas para descongelar.
- Iluminación LED en el interior del horno
- Plato giratorio de 27 cm de diámetro
- Apertura lateral izquierda
- Capacidad: 20 litros
- Dimensiones del aparato (alto x ancho x fondo): 382 mm x 595 mm x 335 mm
- Dimensiones de encastre (alto x ancho x fondo): 362 mm-365 mm x 560 mm-568 mm x 320 mm
- Consultar y respetar las dimensiones de encastre facilitadas en el manual de instalación

**Serie | 2, Microondas integrable, 60 x 38 cm,
Acero inoxidable
BEL623MS3**

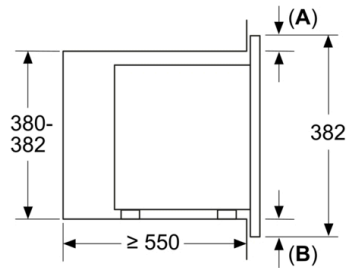
Dimensiones en mm



A: Pared trasera abierta

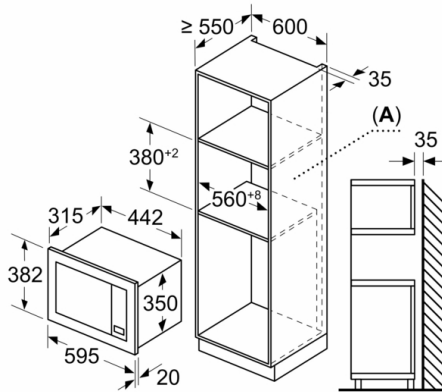
Dimensiones en mm

Montaje de un microondas de 20 l
en un armario alto



A: Saliente superior: 1 mm
B: Saliente inferior: 1 mm

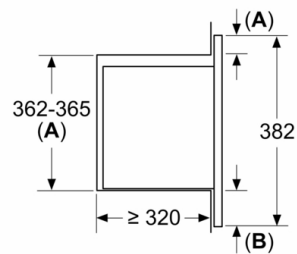
Dimensiones en mm



A: Pared trasera abierta

Dimensiones en mm

Montaje de un microondas de 20 l
en un armario de pared



A: Saliente superior:
Hueco 362: 6 mm
Hueco 365: 3 mm
B: Saliente inferior: 14 mm