

**Serie | 4, multiDoor, 183 x 91 cm,
Acero inoxidable antihuellas
KFN96VPEA**



Frigorífico VitaFresh: gracias a las condiciones óptimas generadas en su interior se consigue conservar durante más tiempo las frutas y verduras.

- **Capacidad XXL:** espacio adicional para tus alimentos cuando lo necesites.
- **NoFrost:** no pierdas más tiempo descongelando el frigorífico.
- **VitaFresh XXL 0 °C:** conserva los alimentos frescos durante más tiempo en los cajones extragrandes con regulación de la temperatura y la humedad.
- El cajón VitaFresh con mecanismo de control de humedad ajustable mantiene la frescura de sus frutas y verduras por mucho más tiempo.
- **Sistema Multiairflow:** Minimiza las fluctuaciones de temperatura asegurando una circulación de aire óptima y uniforme en el frigorífico.

Datos técnicos

Clase de eficiencia energética: E

Promedio anual de consumo de energía en kilovatios hora por año (kWh/a): 333 kWh/annum

Suma de volúmenes de compartimentos de congelador: 200 l

Suma de volúmenes de compartimentos de abatidor: 405 l

Emisiones de ruido aéreo: 38 dB(A) re 1 pW

Clase de emisiones de ruido aéreo: C

Tipo de construcción: Independiente

Opción de puerta panelable: No posible

Anchura del producto: 910 mm

Fondo del aparato sin tirador: 731 mm

Peso neto: 117,3 kg

Intensidad corriente eléctrica: 10 A

Bisagra de la puerta: Izquierda y derecha

Tensión: 220-240 V

Frecuencia: 50-60 Hz

Certificaciones de homologación: CE

Longitud del cable de alimentación eléctrica: 240 cm

Autonomía en caso de corte de la corriente: 15 h

Nº de motocompresores: 1

Nº de sistemas de frío independientes: 1

Ventilador interior sección frigorífico: Si

Puerta reversible: No

Nº de bandejas ajustables en el compartimento frigorífico: 2

Estantes para botellas: No

Tipo de instalación: N/A

Tipo de bisagra: Bisagra plana



4 242005 264568

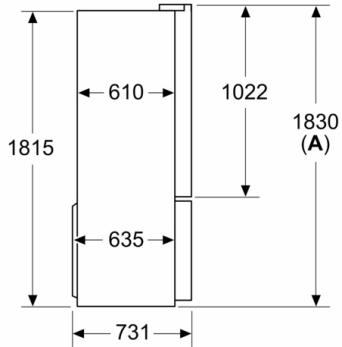
**Serie | 4, multiDoor, 183 x 91 cm, Acero
inoxidable antihuellas
KFN96VPEA**

**Frigorífico VitaFresh: gracias a las
condiciones óptimas generadas en su
interior se consigue conservar durante más
tiempo las frutas y verduras.**

- NoFrost. Descongelación automática refrigerador
- Iluminación interior LED
- Cajón VitaFresh ◀0°C▶ para carnes y pescados
- Doble Multi Air-Flow
- 6 cajones transparentes en el congelador
- Equipamiento interior con perfiles cromados
- Refrigeración "Súper" con desconexión automática
- Alarma óptica, Señal acústica de puerta abierta
- Alarma de temperatura
- Clase de eficiencia energética: E, dentro del rango de A (más eficiente) a G (menos eficiente)
- Volumen útil total: 605 l
- Capacidad de congelación 24h: 13 kg
- Consumo anual de energía: 333 kWh/a
- Muy silencioso : 38 dB
- Dimensiones del aparato (alto x ancho x fondo sin tirador):
183 x 91 x 73.1 cm

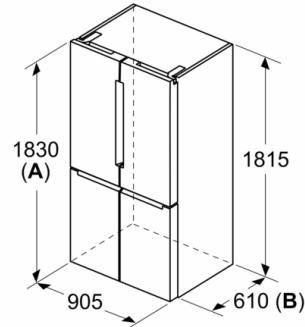
Serie | 4, multiDoor, 183 x 91 cm, Acero inoxidable antihuellas KFN96VPEA

dimensiones en mm



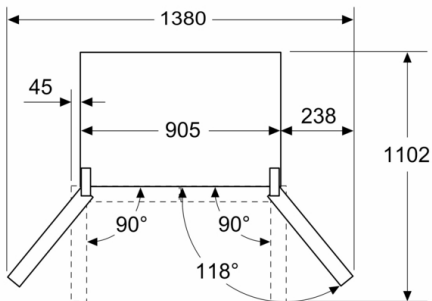
A: La parte frontal es ajustable desde 1830 hasta 1847, con las patas de nivelación totalmente extendidas

dimensiones en mm



A: La parte frontal es ajustable desde 1830 hasta 1847, con las patas de nivelación totalmente extendidas
B: Añadir 25 para los espaciadores fijados en la parte posterior

dimensiones en mm



dimensiones en mm

