

Serie 4, Frigorífico combinado de libre instalación, 203 x 60 cm, Acero inoxidable antihuellas KGN39VIBT



Accesorios incluidos

3 x Huevera
1 x Bandeja cubitera

Accesorios opcionales

KSZ39AL00 : ACCESORIO FRIO KIT DE UNION ACERO

Frigorífico combi con cajón VitaFresh: conserva tus alimentos frescos durante más tiempo.

- **VitaFresh XXL 0 °C:** conserva los alimentos frescos durante más tiempo en los cajones extragrandes con regulación de la temperatura y la humedad.
- **NoFrost:** no pierdas más tiempo descongelando el frigorífico.
- **2 circuitos de frío independientes:** control independiente del frigorífico y del congelador - evita la transferencia de olores.
- **Sistema Multiairflow:** Minimiza las fluctuaciones de temperatura asegurando una circulación de aire óptima y uniforme en el frigorífico.
- **Iluminación interior mediante LED:** uniforme y eficiente, de larga durabilidad.

Datos técnicos

Clase de eficiencia energética: B

Promedio anual de consumo de energía en kilovatios hora por año (kWh/a): 129 kWh/a

Suma de volúmenes de compartimentos de congelador: 103 l

Suma de volúmenes de compartimentos de abatidor: 260 l

Emisiones de ruido aéreo: 33 dB(A) re 1 pW

Clase de emisiones de ruido aéreo: B

Tipo de construcción: Independiente

Opción de puerta panelable: No posible

Altura: 2030 mm

Anchura del producto: 600 mm

Fondo del aparato sin tirador: 665 mm

Peso neto: 94,7 kg

Intensidad corriente eléctrica: 10 A

Bisagra de la puerta: Derecha reversible

Tensión: 220-240 V

Frecuencia: 50 Hz

Longitud del cable de alimentación eléctrica: 240,0 cm

Nº de motocompresores: 1

Nº de sistemas de frío independientes: 2

Ventilador interior sección frigorífico: No

Puerta reversible: Si

Nº de bandejas ajustables en el compartimento frigorífico: 3

Estantes para botellas: Si

Tipo de instalación: N/A



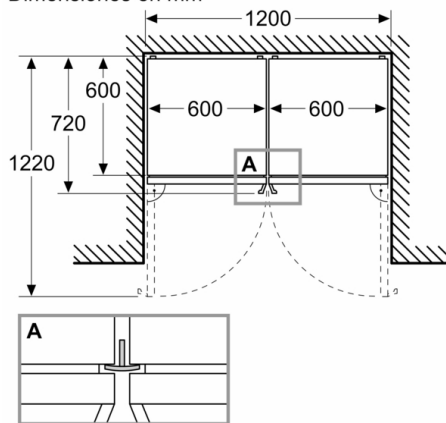
Serie 4, Frigorífico combinado de libre instalación, 203 x 60 cm, Acero inoxidable antihuellas KGN39VIBT

Frigorífico combi con cajón VitaFresh: conserva tus alimentos frescos durante más tiempo.

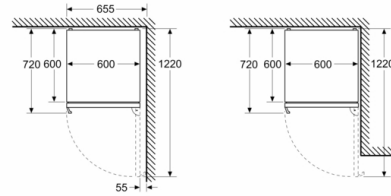
- 203 x 60 cm
- Clase de eficiencia energética: B, dentro del rango de A (más eficiente) a G (menos eficiente)
- Regulación independiente de temperatura en el frigorífico y congelador
- Visualización de la temperatura mediante LED
- Refrigeración "Súper" con desconexión automática
- Alarma óptica y acústica de puerta abierta
- Señal acústica y óptica de avería y temperatura
- Cajón VitaFresh con regulador de humedad para frutas y verduras: regula la humedad en función del tipo de alimento
Cajón VitaFresh ◀0°C▶ para carnes y pescados
- Doble Multi Air-Flow
- Bandejas de cristal EasyAccess con topes de seguridad
- Botellero cromado
- Iluminación interior LED, y además, con efecto SoftStart
- Tirador de aluminio exterior
- Volumen útil total: 363 l
- Capacidad de congelación 24h: 10 kg
- Consumo anual de energía: 129 kWh/a
- Capacidad de congelación: 10 kg/24 horas
- Autonomía: 18 horas
- Muy silencioso: 33 dB
- Dimensiones del aparato (alto x ancho x fondo sin tirador):
203 x 60 x 66.5 cm
- Puerta reversible
- Posibilidad de unión de dos aparatos con el accesorio de unión correspondiente

Serie 4, Frigorífico combinado de libre instalación, 203 x 60 cm, Acero inoxidable antihuellas KGN39VIBT

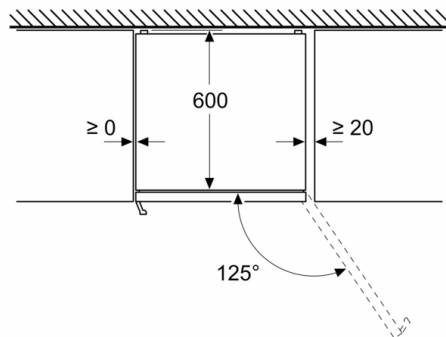
Dimensiones en mm



Dimensiones en mm



Dimensiones en mm



Dimensiones en mm

