

**Serie | 6, Frigorífico americano,  
178.7 x 90.8 cm, Acero inoxidable  
antihuellas  
KAD93AIEP**



**A++**

**Frigorífico americano No Frost con electrónica interior: con un moderno display en la puerta y descongelación automática.**

- Máxima eficiencia, motor con tecnología inverter
- **A++:** muy eficiente, dentro del rango de A+++ a D.
- **No Frost:** descongelación automática - ahorra tiempo y esfuerzo.
- **Iluminación interior mediante LED:** uniforme y eficiente, dura toda la vida del electrodoméstico.
- **Cajón MultiBox:** transparente y con base ondulada, ayuda a la conservación de tus frutas y verduras.

**Datos técnicos**

Tipo de construcción :	Independiente
Opción de puerta panelable :	No posible
Altura :	1787
Anchura del producto :	908
Fondo del aparato sin tirador (mm) :	707
Peso neto (kg) :	113,990
Potencia de conexión (W) :	240
Intensidad corriente eléctrica (A) :	10
Bisagra de la puerta :	Izquierda y derecha
Tensión (V) :	220-240
Frecuencia (Hz) :	50-60
Certificaciones de homologación :	CE
Longitud del cable de alimentación eléctrica (cm) :	170
Autonomía en caso de corte de la corriente :	8
Nº de motocompresores :	1
Nº de sistemas de frío independientes :	1
Ventilador interior sección frigorífico :	No
Puerta reversible :	No
Nº de bandejas ajustables en el compartimento frigorífico :	0
Estantes para botellas :	Si
Código EAN :	4242005192229
Marca :	Bosch
Código comercial del producto :	KAD93AIEP
Clasificación de eficiencia energética (2010/30/EC) :	A++
Consumo anual de energía (kWh/annum) - NUEVA (2010/30/EC) :	343,00
Capacidad neta del frigorífico (2010/30/EC) :	368
Capacidad neta del congelador (2010/30/EC) :	165
Sistema No frost :	Total
Período de subida de la temperatura :	8
Capacidad de congelación (2010/30/EC) :	13
Clase climática :	SN-T
Nivel de contaminación acústica (dB(A) re 1 pW) :	42
Tipo de instalación :	N/A



4 242005 192229

**Serie | 6, Frigorífico americano, 178.7 x 90.8 cm, Acero inoxidable antihuellas KAD93AIEP**

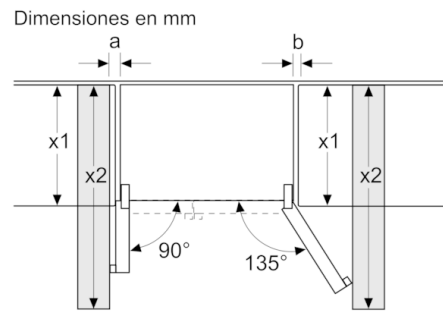
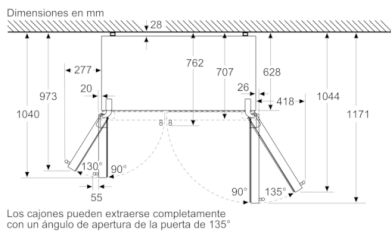
**Frigorífico americano No Frost con electrónica interior: con un moderno display en la puerta y descongelación automática.**

---

**Puerta acero inox antihuellas**

- Clase de eficiencia energética A++ dentro del rango A+++ (más eficiente) a D (menos eficiente).
- Dispensador exterior de agua, cubitos y hielo picado
- Tecnología No Frost
- Pantalla TouchControl integrada en la puerta
- Control electrónico e independiente de la temperatura
- Refrigeración "Súper" con desconexión automática
- Congelación "Súper" con desconexión automática
- Alarma óptica y acústica de puerta abierta
- Consumo de energía: 343 kWh/año
- Capacidad bruta/útil total: 600/533 litros
- Capacidad de congelación: 13 kg/24 horas
- Potencia sonora: 42 dB(A) re 1 pW
- Tirador de aluminio exterior
- Puerta en acero inox antihuellas
- Dimensiones del aparato (alto x ancho x fondo sin tirador): 178.7 x 90.8 x 70.7 cm
- Iluminación interior LED
- 2 cajones MultiBox con raíles - transparentes y con base ondulada, ideales para almacenar frutas y verduras

## Serie | 6, Frigorífico americano, 178.7 x 90.8 cm, Acero inoxidable antihuellas KAD93AIEP



x1 (profundidad del mueble)	a	b
600	0	0
650	20	25
700	20	76
x2 (pared)	75	418

