

**Serie 6, Lavavajillas totalmente integrable, 60 cm, Puerta deslizante SMT6ECX00E**



**Mejor rendimiento de lavado y secado con una zona ExtraClean de limpieza intensiva. Puerta deslizante para cocinas con zócalos bajos y muebles altos.**

- Lavavajillas Bosch sostenibles gracias a la múltiple tecnología que incorporan. Tecnología ActiveWater consumo respetuoso de agua y energía garantizando unos resultados excelentes de limpieza.
- Home Connect: electrodomésticos con conectividad inteligente a internet para facilitar las tareas.
- Sistema de puerta deslizante que permite ganar flexibilidad a la hora de instalar un lavavajillas: bajo encimera o en alto, sin renunciar a un diseño limpio y perfecto.
- Secado eficiente: mejora los resultados óptimos de secado en terminos eficientes con la apertura automática de la puerta tras finalizar el ciclo seleccionado.
- Extra Clean Zone: limpieza a fondo de la vajilla de la cesta superior.

**Datos técnicos**

Clase de eficiencia energética: .....	B
Consumo de energía por 100 ciclos programa ECO: .....	65 kWh
Nº máx. servicios: .....	14
Consumo de agua programa ECO por ciclo: .....	9.0 l
Duración del programa: .....	3:35 h
Nivel de ruido: .....	42 dB(A) re 1 pW
Clase de nivel de ruido: .....	B
Tipo de construcción: .....	Integrable
Altura de la encimera extraíble: .....	0 mm
Dimensiones del aparato: .....	815 x 598 x 550 mm
Dimensiones de instalación necesarias (H x W x D): .....	.815-875 x 600 x 550 mm
Fondo con puerta abierta a 90 grados: .....	1150 mm
Patas regulables: .....	Si, a todo
Ajuste máximo de las patas: .....	60 mm
Zócalo regulable: .....	Ambos, horizontal y vertical
Peso neto: .....	39.1 kg
Peso bruto: .....	41.0 kg
Potencia: .....	2400 W
Intensidad corriente eléctrica: .....	10 A
Tensión: .....	220-240 V
Frecuencia: .....	50; 60 Hz
Longitud del cable de alimentación eléctrica: .....	175.0 cm
Tipo de enchufe: .....	Schuko a tierra
Longitud del manguito de entrada: .....	165 cm
Longitud del manguito de salida: .....	190 cm
Código EAN: .....	4242005421435
Tipo de instalación: .....	Integrable

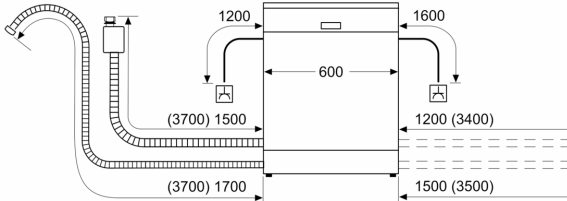
**Accesorios opcionales**

SGZ0BI01	Accesorio
SGZ0IC00 :	
SGZ1010	ACCESORIO LAVAVAJILLAS EXT. AQUASTOP
SGZ8BI00 :	
SMZ1051EU :	
SMZ5035 :	
SMZ5100	ACCESORIO LAVAVAJILLAS CESTILLO 60CM
SMZ5300	ACCESORIO LAVAVAJILLAS SOPORTE COPAS

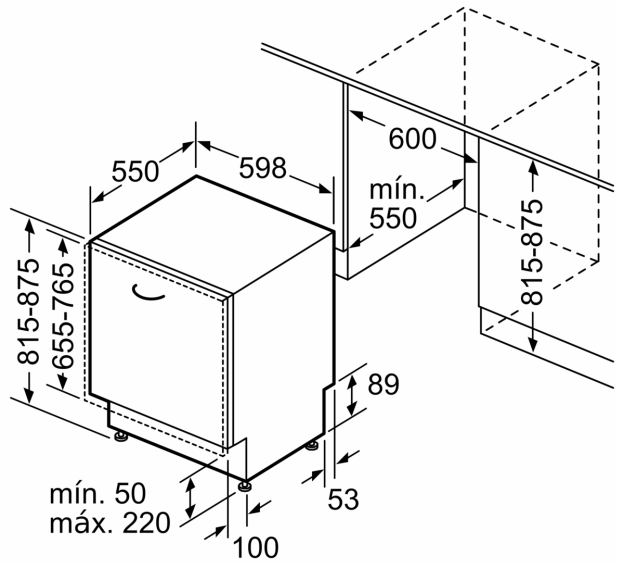


**Serie 6, Lavavajillas totalmente integrable, 60 cm, Puerta deslizante SMT6ECX00E**

dimensiones en mm



⚡ enchufe  
( ) valores con juego de prolongación



Dimensiones en mm