

Serie 2, Lavavajillas totalmente integrable, 60 cm SMV2ITX18E



Accesorios opcionales

SGZ1010 : ACCESORIO LAVAVAJILLAS EXT. AQUASTOP
 SMZ2056 : ACCESORIO LAVAVAJILLAS PUERTA ACERO
 SMZ5300 : ACCESORIO LAVAVAJILLAS SOPORTE COPAS

Lavavajillas conectables con opción de reducción de ruido en cualquier momento vía app Home Connect, Silence on demand.

- **Home Connect:** electrodomésticos con conectividad inteligente a internet para facilitar las tareas.
- **Home Connect:** controla tu lavavajillas a distancia o con la voz.
- Lavavajillas Bosch sostenibles gracias a la múltiple tecnología que incorporan. Tecnología ActiveWater consumo respetuoso de agua y energía garantizando unos resultados excelentes de limpieza.
- **InfoLight:** proyección de luz sobre el suelo indicando si el lavavajillas está o no en funcionamiento.
- **Silence on demand:** pausa activa de hasta 30 min el nivel de ruido en cualquier momento a través de la app Home Connect.

Datos técnicos

Clase de eficiencia energética: E
 Consumo de energía de 100 ciclos del programa Eco: 92 kWh
 Número máximo de cubiertos: 12
 Consumo de agua del programa eco en litros por ciclo: 10,5 l
 Duración del programa: 4:30 h
 Emisiones de ruido aéreo: 48 dB(A) re 1 pW
 Clase de emisiones de ruido aéreo: C
 Tipo de construcción: Integrable
 Altura de la encimera extraíble: 0 mm
 Dimensiones del aparato: 815 x 598 x 550 mm
 Dimensiones de instalación necesarias (H x W x D): 815-875 x 600 x 550 mm
 Fondo con puerta abierta a 90 grados: 1150 mm
 Patas regulables: Si, a todo
 Ajuste máximo de las patas: 60 mm
 Zócalo regulable: Ambos horizontal y vertical
 Peso neto: 31,3 kg
 Peso bruto: 33,4 kg
 Potencia de conexión: 2400 W
 Intensidad corriente eléctrica: 10 A
 Tensión: 220-240 V
 Frecuencia: 50; 60 Hz
 Repair index: 8,6
 Longitud del cable de alimentación eléctrica: 175 cm
 Tipo de enchufe: Schuko con conexión a tierra
 Longitud del manguito de entrada: 165 cm
 Longitud del manguito de salida: 190 cm
 Código EAN: 4242005207213
 Tipo de instalación: Totalmente integrable



Serie 2, Lavavajillas totalmente integrable, 60 cm SMV2ITX18E

Lavavajillas conectables con opción de reducción de ruido en cualquier momento vía app Home Connect, Silence on demand.

- Home Connect: controla tu electrodoméstico desde cualquier lugar a través de la app
- Clase de eficiencia energética: E dentro del rango de A (más eficiente) a G (menos eficiente)
- Capacidad: 12 servicios
- Motor EcoSilence, mínimo ruido y mejor eficiencia
- Display digital con indicadores luminosos y teclas
- InfoLight: proyección de luz en el suelo para saber que está en funcionamiento
- Freno en cesta inferior evitando posibles descarrilamientos
- Programa especial: Limpieza de la cuba
- Programa Prelavado: configurable en la tecla "Favorito"
- 3 funciones: Extra Secado, Media carga, SpoD VarioSpeed
- Silence on demand vía App HC
- Inicio diferido: 3/6/9 horas
- Bandeja dosificadora de detergentes combinados
- Detección automática de detergentes "Todo en 1"
- Cuba mixta de acero inoxidable con base Polinox®. 10 años de garantía en la cuba
- AquaStop: sistema de protección antifugas. Garantía de por vida
- Consumo de agua por ciclo: 10.5 litros
- Nivel de ruido: 48 dB
- Dimensiones del aparato (alto x ancho x fondo): 81.5 x 59.8 x 55 cm

** Información sobre los términos y condiciones de la garantía en la web.*

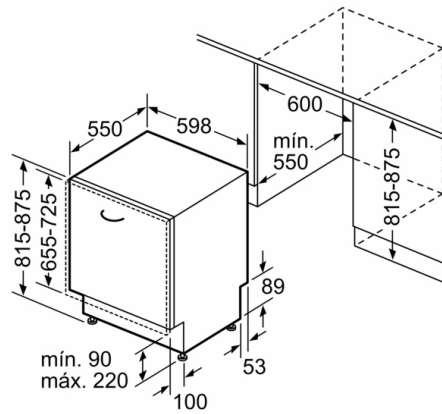
¹ Dentro del rango de eficiencia energética desde A (más eficiente) hasta G (menos eficiente)

**Serie 2, Lavavajillas totalmente integrable,
60 cm
SMV2ITX18E**

dimensiones en mm



⌚ enchufe
() valores con juego de prolongación



Dimensiones en mm