

**Serie 4, Lavavajillas totalmente integrable, 45 cm  
SPV4EMX25E**



**Controla tu lavavajillas desde la app de Home Connect y mejora los resultados de secado a través de nuevas funciones.**

- Lavavajillas Bosch sostenibles gracias a la múltiple tecnología que incorporan. Tecnología ActiveWater consumo respetuoso de agua y energía garantizando unos resultados excelentes de limpieza.
- Home Connect: electrodomésticos con conectividad inteligente a internet para facilitar las tareas.
- Secado eficiente: mejora los resultados optimos de secado en terminos eficientes con la apertura automática de la puerta tras finalizar el ciclo seleccionado.
- Cesta superior RackMatic 3 niveles puedes regular con absoluta seguridad la altura de la cesta superior hasta 5 cm en 3 niveles diferentes, incluso con la cesta llena.
- Silence Plus: el lavavajillas silencioso de 44 dB.

**Datos técnicos**

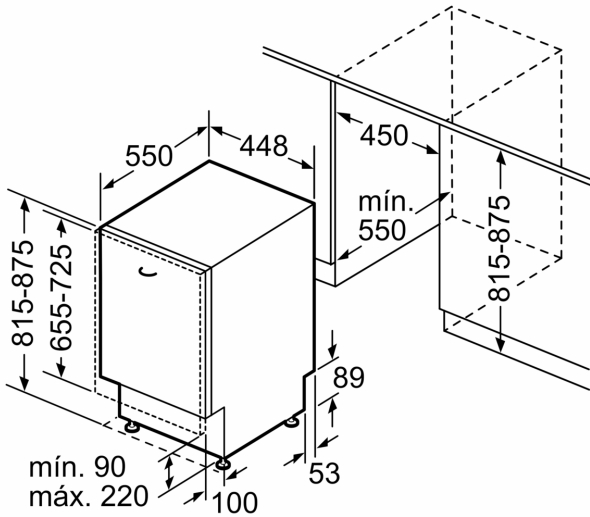
Clase de eficiencia energética:	..... C
Consumo de energía por 100 ciclos programa ECO:	..... 59 kWh
Nº máx. servicios:	..... 10
Consumo de agua programa ECO por ciclo:	.....8.9 l
Duración del programa:	..... 3:15 h
Nivel de ruido:	..... 44 dB(A) re 1 pW
Clase de nivel de ruido:	.....B
Tipo de construcción:	..... Integrable
Altura de la encimera extraíble:	..... 0 mm
Dimensiones del aparato:	..... 815 x 448 x 550 mm
Dimensiones de instalación necesarias (H x W x D):	..... 815-875 x 450 x 550 mm
Fondo con puerta abierta a 90 grados:	.....1150 mm
Patas regulables:	..... Si, a todo
Ajuste máximo de las patas:	..... 60 mm
Zócalo regulable:	..... Ambos, horizontal y vertical
Peso neto:	..... 30.9 kg
Peso bruto:	.....32.5 kg
Potencia:	.....2400 W
Intensidad corriente eléctrica:	..... 10 A
Tensión:	..... 220-240 V
Frecuencia:	..... 50; 60 Hz
Longitud del cable de alimentación eléctrica:	..... 175.0 cm
Tipo de enchufe:	..... Schuko a tierra
Longitud del manguito de entrada:	..... 165 cm
Longitud del manguito de salida:	..... 205 cm
Código EAN:	..... 4242005421916
Tipo de instalación:	.....Integrable

**Accesorios opcionales**

SGZ0BI02	Accesorio
SGZ1010	ACCESORIO LAVAVAJILLAS EXT. AQUASTOP
SGZ4CB00	Cestillo cubiertos desplazable
SMZ1051EU :	
SMZ5000	Accesorio
SMZ5003	Accesorio
SMZ5300	ACCESORIO LAVAVAJILLAS SOPORTE COPAS
SPZ5100	Cestillo cubiertos desplazable

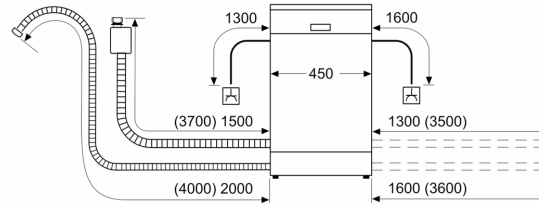


**Serie 4, Lavavajillas totalmente integrable, 45 cm  
SPV4EMX25E**



Dimensiones en mm

dimensiones en mm



⏏ enchufe  
( ) valores con juego de prolongación