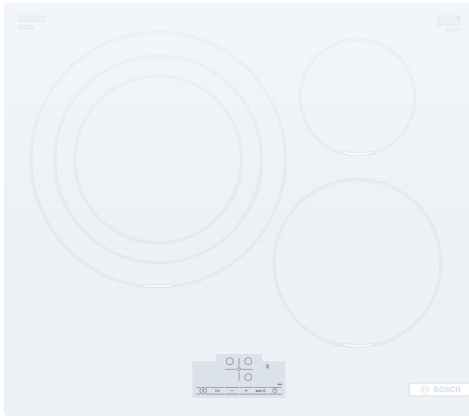


Serie 4, Placa de inducción, 60 cm, sin perfiles PID612BB1E



Placa de inducción: rapidez, limpieza y seguridad, con el mínimo consumo.

- **Inducción:** rápida, segura, limpia y muy eficiente.
- **Zona de cocción triple de 32 cm:** Zona de cocción extensible para ollas y sartenes pequeñas y grandes.
- **Control TouchSelect:** selecciona de la zona de cocción y ajusta fácilmente la potencia deseada.
- **Función Sprint:** hasta un 50 % más de potencia para calentar más rápido en tu placa de inducción.
- **Programación del tiempo de cocción:** apaga la zona de cocción seleccionada una vez transcurrido el tiempo establecido.

Datos técnicos

Familia de Producto:Placa independiente vitrocerámica
 Tipo de construcción: Integtable
 Fuente energética: Eléctrica
 Número de posiciones que se pueden usar al mismo tiempo: 3
 Dimensiones de instalación necesarias (H x W x D): ...51 x 560-560 x 490-500 mm
 Anchura:592 mm
 Dimensiones (Alt x Ancho x Fondo): 51 x 592 x 522 mm
 Medidas del producto embalado:126 x 753 x 603 mm
 Peso neto: 12.4 kg
 Peso bruto:14.6 kg
 Indicador de calor residual: Separado
 Ubicación del panel de mandos: Frontal de placa de cocina
 Material de la superficie: Cristal vitrocerámico
 Color superficie superior: Blanco azulado
 Longitud del cable de alimentación eléctrica: 110.0 cm
 Código EAN: 4242005417025
 Tensión: 220-240 V
 Frecuencia: 50; 60 Hz

Accesorios opcionales

HEZ390090	Wok para radiantes e inducción
HEZ9ES100	Cafetera 4 tazas
HEZ9FE280	Sartén de hierro Ø 18 / 28 cm
HEZ9SE030	Set de 2 ollas y 1 sartén
HEZ9SE040	set de 4 piezas
HEZ9SE060	set de 6 piezas



Serie 4, Placa de inducción, 60 cm, sin perfiles PID612BB1E

Placa de inducción: rapidez, limpieza y seguridad, con el mínimo consumo.

- 60 cm: espacio para 3 recipientes.

Flexibilidad de las zonas de cocción.

- Zona gigante triple: zona extragrande para recipientes de hasta 32 cm de base.
- Zona detrás izquierda: 210 mm, 260 mm, 320 mm, 2.2 kw (potencia max. 3.7 kw)
- Zona detrás derecha: 145 mm , 1.4 kw (potencia max. 2.2 kw)
- Zona delante derecha: 210 mm, 2.2 kw (potencia max. 3.7 kw)

Prestaciones

- Control TouchSelect con 17 niveles de cocción
- 17 niveles de cocción para adaptar la potencia con mayor precisión
- on device.
- on device.

Ahorro de tiempo y eficiencia

- Función boost: calienta de manera más rápida al incrementar la potencia de manera puntual
- Función Inicio Automático
- Función Memoria

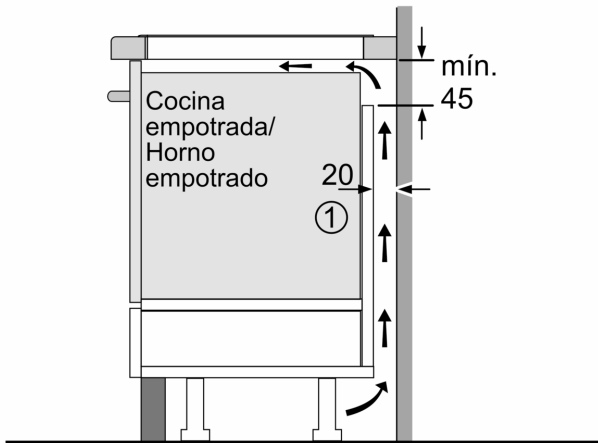
Seguridad

- Indicador de calor residual en 2 niveles (H/h)
- Bloqueo de seguridad para niños automático o manual
- Desconexión automática de seguridad de la placa

Instalación

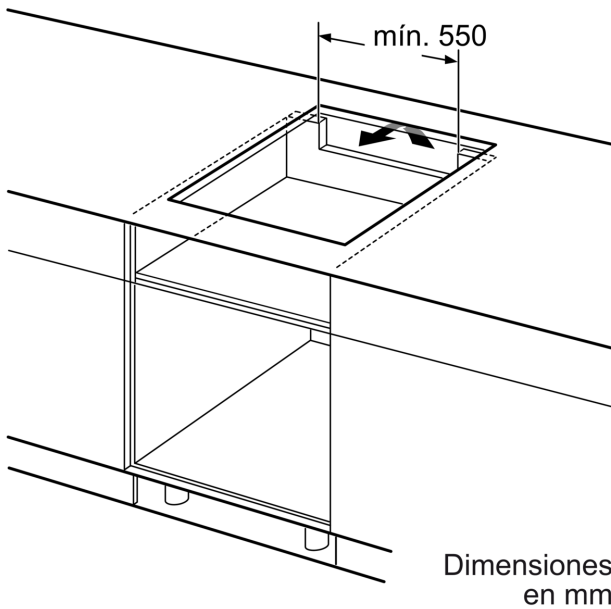
- Dimensiones del aparato (A lx An x F mm): 51 x 592 x 522
- Dimensiones de encastre (ancho x fondo x alto mm.): 560 x 490 x 51
- Encimera de espesor mínimo: 16 mm
- Potencia máxima: 7400 W
- Potencia total de la placa limitable por el usuario.

**Serie 4, Placa de inducción, 60 cm,
sin perfiles
PID612BB1E**

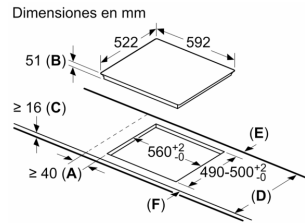


①
Rendija de
ventilación necesaria

Dimensiones en mm



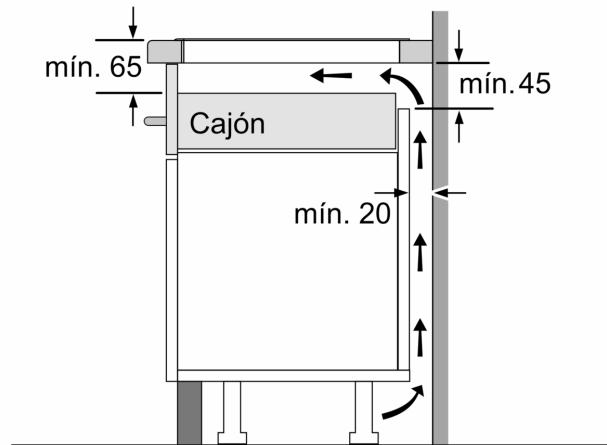
Dimensiones
en mm



- A:** Distancia mínima desde el corte de la placa hasta la pared.
B: Profundidad de inserción
C: Debe haber un espacio libre de 30 mm entre la superficie de la encimera y la parte superior delantera del horno. Consultar el espacio necesario para el horno.

La encimera en la que se instale la placa debe resistir cargas de aprox. 60 kg; se pueden usar subestructuras adecuadas en caso necesario.

D	E	F
585-600	50	≥ 35
> 600	≥ 50	≥ 50



Dimensiones en mm