

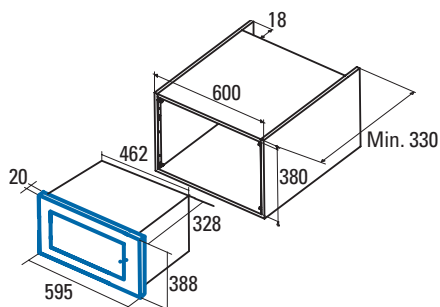


MC 20 D

Instalación apta
para Mueble Alto

MC 20 D
Cod. **07510301** EAN **8422248049450**

- Microondas **20 litros** encastrable
- Grill simultáneo 1.000W
- Cinco niveles de potencia, 800W salida
- Interior en acero inoxidable**
- Plato Giratorio ø 245 mm
- Temporizador de 0 a 95 minutos
- Descongelación automática por tiempo y peso
- 8 menús de acceso automáticos
- Botón inicio rápido
- Fácil instalación**
- Bloqueo de seguridad
- Acabado en inox
- Ancho de 60cm
- Medidas interiores 175 x 298 x 320 mm (alto x ancho x fondo)



| | |
|---|-----------------------|
| Código | 07510301 |
| EAN | 8422248049450 |
| Modelo | MC 20 D ENC |
| Tipo (Encastrable / libre instalación) | Encastrable |
| DIMENSIONES | |
| Anchura del aparato [mm] | 595 |
| Altura del aparato [mm] | 388 |
| Profundidad del aparato [mm] | 347 |
| Anchura de la cavidad [mm] | 295 |
| Altura de la cavidad [mm] | 218 |
| Profundidad de la cavidad [mm] | 314 |
| Características | |
| Acabado | Acero inoxidable |
| Apertura puerta | Botón pulsador |
| Volumen cavidad [L] | 20 |
| Tipo cavidad | A. Inoxidable |
| Luz interior | Sí |
| Ángulo apertura puerta [grados] | 90 |
| Nivel de ruido db[A] | 63 |
| Controles | |
| Tipo de control | Electrónico |
| Tecnología de pantalla | LCD rojo |
| Programador electrónico | Sí |
| Programador manual | No |
| Pulsador Inicio / Paro | Sí |
| Selector tiempo [min.] | 95 |
| Selector de potencia | Sí |
| Selector funciones y T* | Selector de funciones |
| Indicador funcionamiento | Display LED |
| Selector de peso | Sí |
| Programas | |
| Número de funciones | 8 |
| Grill | Sí |
| Grill + Microondas | Sí |
| Ventilador de convección | No |
| Descong., calentamiento y cocinado por tipo de alimento | Sí |
| Inicio rápido | Sí |
| Seguridad | |
| Termostato de seguridad | Sí |
| Desconexión auto. de seguridad | No |
| Bloqueo de funciones | No |
| T* puerta | 65 |
| Nº de cristales en la puerta | 1 |
| Conexión eléctrica | |
| Potencia grill [W] | 1000 |
| Potencia microondas [W] | 800 |
| Potencia convección [W] | - |
| Potencia nominal [W] | 1250 |
| Tensión / Frecuencia [V-Hz] | 230 / 50 |
| Longitud cable de alimentación | 1000 |
| Enchufe | Schuko |
| Accesorios | |
| Plato giratorio extraíble | Sí |
| Diámetro plato vidrio [mm] | 245 |
| Marco encastre | Incluido |
| Kit ventilación | No |