



THALASSA 1200



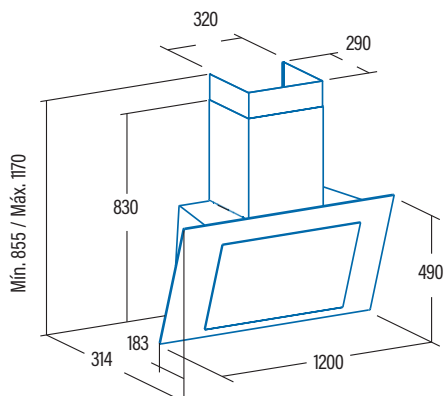
THALASSA 1200XGBK

Cod. **02157404** EAN **8422248344654**

- ❑ Panel de **Control Táctil** con temporizador de desconexión automática e indicador de limpieza de filtros
- ❑ 6 niveles de extracción, 5 + 1 **TURBO**
- ❑ Capacidad de extracción máxima - mínima (Reg.(UE) nº65/2014): **825m³/h** - 200m³/h
- ❑ **Nivel sonoro (Reg.(UE) nº65/2014): 40dB(A)**, máximo: 64dB(A)
- ❑ Motor Brushless. Extra silencioso. Consumo máximo de energía **140W**
- ❑ **Iluminación mediante LEDs regulables en intensidad**
- ❑ Sistema de fácil instalación
- ❑ **Filtro anti-vaho**
- ❑ Filtros lavables en lavavajillas
- ❑ Panel frontal con **apertura para uso intensivo**
- ❑ Acabado en cristal negro
- ❑ Presión max.: 357 Pa - Presión TURBO: 365 Pa
- ❑ Descarga 150/125 mm
- ❑ **Clase de eficiencia energética: A+++**

► **Accesorios (no incluidos)**

Filtro de Carbón Activo Cod. 02859318 / EAN 8422248098472
 Válvula antirretorno Cod. 02832004 / EAN 8422248480499
 Extensión tubo superior Cod. 02861300 / EAN 8422248016742



Código	02157404
EAN	8422248344654
Modelo	THALASSA 1200XGBK
Tipo	Vertical
Ficha de producto según directivas EU65/2014 - EN61591, EN60704-2-13, EN50564	
AEC (Consumo de Energía Anual) (kWh/año)	14,5
EEL class (Clase de Eficiencia Energética)	A+++
FDE (Eficiencia Fluidodinámica)	39,7
FDE class (Clase de Eficiencia Fluidodinámica)	A
LE (Eficiencia de Iluminación) (lux/W)	26,3
LE class (Clase de Eficiencia de Iluminación)	B
GFE (Eficiencia de Filtrado de Grasa)	75,5
GFE Class (Clase de Eficiencia de Filtrado de Grasa)	C
Flujo de aire en velocidad mínima (m³/h)	200
Flujo de aire en velocidad máxima (m³/h)	605
Flujo de aire en velocidad intensiva (TURBO) (m³/h)	825
Potencia sonora en velocidad mínima (dB)	40
Potencia sonora en velocidad máxima (dB)	64
Potencia sonora en velocidad intensiva (TURBO) (dB)	69
Po (Consumo de Electricidad en modo Desactivado) (W)	0,4
Ps (Consumo de Electricidad en modo de Espera) (W)	0
Directiva Integración según EU 66/2014	
f (Factor de Incremento en el Tiempo)	0,6
EEL (Eficiencia Energética)	29,3
QBEP (Flujo de aire en Punto de Máxima Eficiencia) (m³/h)	259,7
PBEP (Diferencia de Presión Estática en Punto de Máxima Eficiencia) (Pa)	326,2
WBEP (Potencia Eléctrica de entrada en Punto de Máxima Eficiencia) (W)	59,2
WL (Consumo Nominal de electricidad del sistema de Iluminación de la superficie de cocción) (W)	3
EMIDDLE (Iluminancia media del sistema de iluminación de la superficie de cocción) (lux)	79
Dimensiones exteriores	
Ancho (mm)	1200
Fondo (mm)	314
Altura máxima total (mm)	1170
Altura mínima total (mm)	855
Diametro de salida (mm)	150/125
Características	
Motor	BT4DC
Niveles de extracción	5+1
Consumo máximo motor (W)	140
Presión Máxima (Pa)	357
Presión Turbo (Pa)	365
Tipo de control	TCD6i
Desconexión automática	√
Indicador electrónico saturación filtro	√
Tipo de filtro	Metálico
Número de filtros anti-grasa	2+1
Interior blindado	-
Iluminación	
Clase de lámparas	SS Led
Iluminación regulable en intensidad	√
Nº de lámparas	1
Instalación	
Distancia mínima a una placa de cocción eléctrica (mm)	400
Distancia mínima a una placa de cocción de gas (mm)	650
Instalación con salida de aire al exterior / recirculación	AMBAS
Sistema de fácil instalación	√
Conexión eléctrica	
Potencia total de acometida (W)	143
Tensión nominal (V)	220-240
Frecuencia de la red (Hz)	50
Aislamiento eléctrico	CLASE I
Clavija	
Accesorios	
Extensión tubo superior	02861300
Tubos decorativos blancos	-
Tubos decorativos negros	02861401
Embellecedor Islas	-
Válvula antirretorno	02832004
Filtro metálico MAX PRO	-
Filtro metálico	02800905* / 02800925*
Filtro DUAL (metálico + carbón activo)	02800918 / 02800927
Filtros carbón activo	02859318
Tubo flexible silenciador	02893002