

## CONGELADOR HORIZONTAL



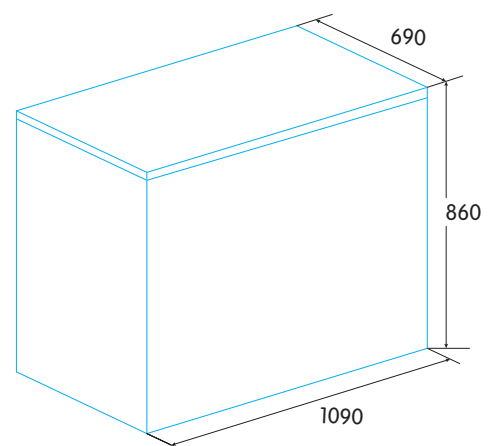
NEW

EZH-2811 - Blanco

Ean-13: 8422248100724 - Cod.: 928271177

\* medidas en mm

- » Congelador horizontal de tecnología Defrost
- » Opción congelador/conservador
- » Clase energética F
- » Clase climática SN/N/ST/T (10-43°)
- » Termostato ajustable
- » Cerradura incluida
- » Interior fácil de limpiar
- » 1 cesto incluido
- » Iluminación LED
- » Ruedas para mejor transporte
- » 44 dB(A) de nivel sonoro
- » 145W de potencia
- » Capacidad neta (l): 275
- » Consumo eléctrico : 257 kW/año



F

EFICIENCIA  
ENERGÉTICACON  
ENCHUFE

ILUMINACIÓN LED