

MICROONDAS 23 L MARCO ENCASTRE INTEGRADO



EMW-2320-IG X - Acero inoxidable

Ean-13: 8435436111921 - Cód.: 929270347

Funciones

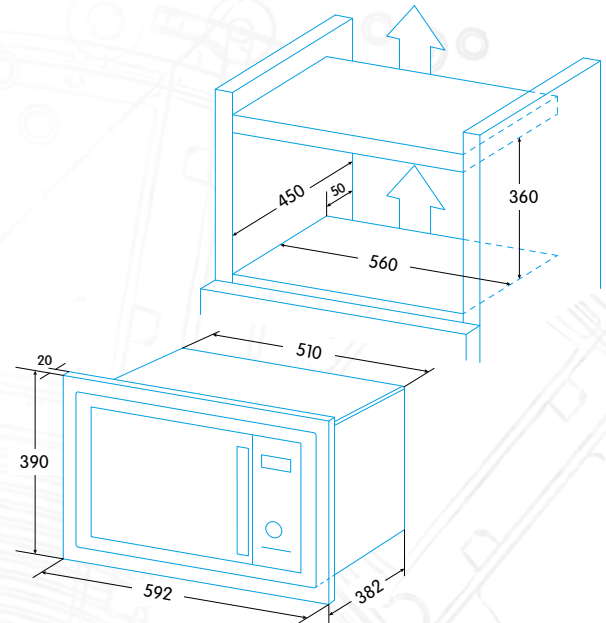


Programas



- ✓ Microondas de encastre de 23 litros, 800W y con grill 1200W
- ✓ Recinto interior de acero inoxidable
- ✓ Descongelación, calentamiento y cocinado por tiempo y tipo de alimento
- ✓ Selector de potencia de calentamiento con 6 niveles
- ✓ Selector de potencia de grill con 2 niveles
- ✓ Funciones microondas, grill, grill + micro y programadas
- ✓ Grill Quartz
- ✓ Selector de tiempo 60 min con display
- ✓ Función memoria
- ✓ Display con tecnología LED
- ✓ Bloqueo de seguridad para niños y ancianos
- ✓ Diámetro plato giratorio 315 mm
- ✓ Diámetro máximo de plato 320 mm
- ✓ Marco de encastre integrado
- ✓ Dimensiones internas (alto x ancho x fondo): 205 x 330 x 330 mm
- ✓ Dimensiones externas (alto x ancho x fondo): 390x 592 x 382 mm

* medidas en mm



VOLUMEN INTERIOR



DISPLAY DIGITAL



GRILL



FUNCIONES PROGRAMADAS