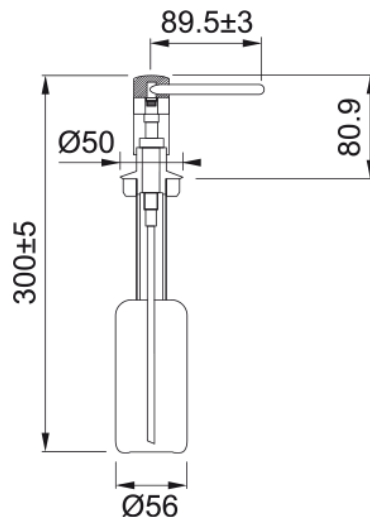


## Dispensador Jabón Novita | 119.0044.833



---

### Datos técnicos

#### Aspecto

|                  |                      |
|------------------|----------------------|
| Material         | Metálico             |
| Color            | Cromo                |
| Sub accesorio de | Dispensador de jabón |

#### Identificación de Producto

|         |         |
|---------|---------|
| Familia | Ninguno |
| Gama    | Comfort |