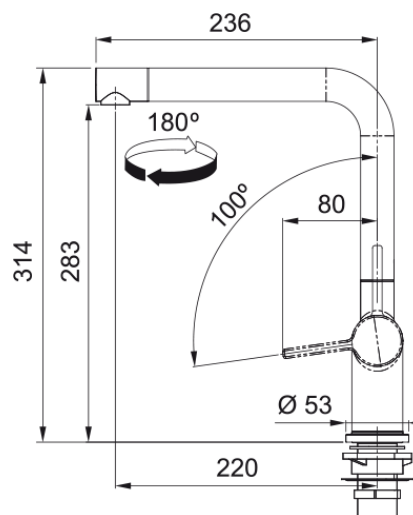


# MONOMANDO ACTIVE WINDOW II CROMADO | 115.0653.390



## Datos técnicos

### Aspecto

Versión caño	Grifo Diseño L
Color	Cromo
Material	Latón

### Dimensiones

Diámetro orificio grifería	35 mm
Dimensión del cartucho	35 mm

### Instalación

Tipo de fijación	Vástago
Conexión tubo de entrada	3/8"
Largo conducto suministro agua	650 mm

### Especificaciones del producto

Presión	Alta presión
Versión	Caño fijo solución ventana
Tipo de mando	Mando lateral
Rotación grifo	180°

### Identificación del producto

Marca	Franke
Familia	Maris
Gama	Active

### Propiedades

Ahorro de agua (cartucho eco)	Sí
Tipo de aireador	Laminar

## Características

