



ES | Guía de instalación

Y87RF  
Termostato digital radiofrecuencia

## Instrucciones de instalación

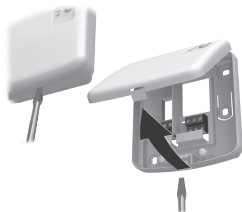
### 1. Desconectar la alimentación principal del aparato de calefacción.

Para garantizar su seguridad, asegúrese siempre de que la alimentación principal está apagada antes de acceder al cableado.

### 2. Retirar la placa de cableado del relé de la caldera.

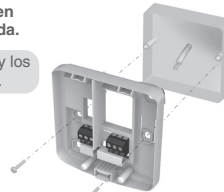
2.1 Con cuidado, haga presión con un destornillador en la abertura hasta que la cubierta se libere.

2.2 Bascule la cubierta hacia arriba y sáquela.



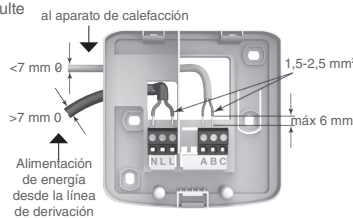
### 3. Montar la placa de cableado en la pared o en la caja empotrada.

**Nota:** se suministran los tacos y los tornillos de montaje necesarios.



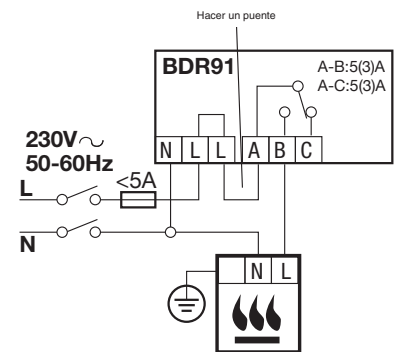
### 4. Conecte el cableado del relé de la caldera.

Por favor, consulte el diagrama de cableado (derecha).



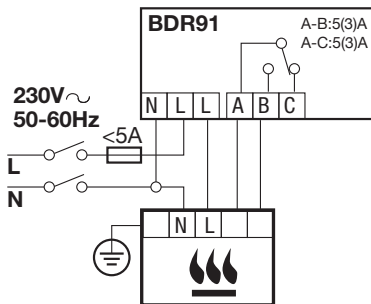
### 5.1 Cableado para la caldera básica.

El relé de la caldera alimenta la entrada de fase de la caldera.



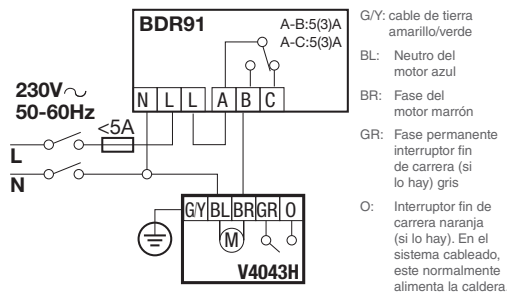
### 5.2 Cableado para una caldera que requiere una fase permanente.

Para el uso con una caldera que requiere una fase permanente (un cableado típico de caldera Combi). Esto puede ser usado para calderas con baja tensión o entradas de termostato ambiente de 230Vac. Por favor, revise las instrucciones del fabricante.



### 5.3 Cableado para una válvula de zona de dos vías.

Para el uso con una caldera que requiere una fase permanente. Por favor, revise las instrucciones del fabricante.



### 6. Fijar el relé de caldera en la base de montaje.

Localizar en primer lugar las articulaciones



Girar la carcasa hacia abajo y ajustarla en su posición (hasta oír un clic).

### 7. Vuelva a conectar la alimentación principal al aparato de calefacción.

### 8. Ubicar el termostato.

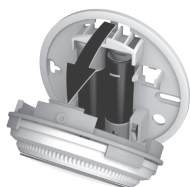
- Lejos de corrientes de aire
- Lejos de fuentes de calor
- Lejos de la luz directa del sol
- Colocado a unos 1,2m–1,5 m del suelo

### 9. En primer lugar, retire el dial.



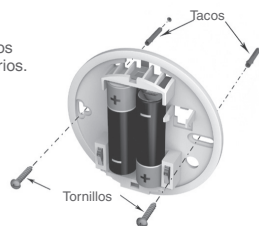
### 10. Desenganche la placa de montaje.

Presione hacia abajo la parte superior del termostato, tire hasta que se suelte e inclínelo hacia delante.

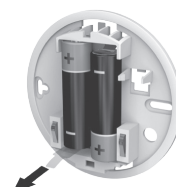


### 11. Montaje directamente en la pared.

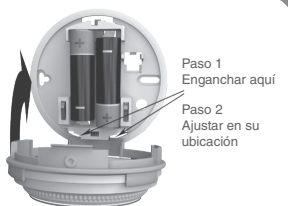
Se suministran los tacos y los tornillos de montaje necesarios.



### 12. Retire la lengüeta de protección entre las pilas.



### 13. Fijar el termostato a la placa de montaje.



### 14. Recolecte el dial.



## Vinculación al relé de la caldera

El termostato digital radiofrecuencia se suministra listo para instalar, solo es necesario vincularlo si el termostato y el relé de la caldera se compran separadamente.

### Zonas táctiles.

Hay dos zonas táctiles justo debajo de la pantalla del termostato que se usan para acceder a los menús y funciones.



1. En primer lugar, ajuste el relé de la caldera en el modo de vinculación manteniendo pulsado el botón BIND (vincular) durante 5 segundos, hasta que el LED rojo parpadee 0,5 segundos encendido y 0,5 segundos apagado.



2. Ahora puede vincular el termostato de una sola zona. Pulse y mantenga pulsada la zona táctil izquierda durante aproximadamente 10 segundos.



3. Se muestra ahora la pantalla para vincular el relé de la caldera.



4. Cuando el símbolo 'bo' esté parpadeando, toque brevemente la zona táctil izquierda para enviar la señal de vinculación, el símbolo «)» parpadeará varias veces.

5. Si la vinculación se ha realizado con éxito, el número indica la intensidad de la señal (de 1 = min a 5 = máx).

Si la vinculación falla, «)» aparece en la pantalla. Por favor, inténtelo de nuevo.



Vinculación exitosa



Vinculación errónea

6. El LED rojo del relé de la caldera se apagará cuando la vinculación haya finalizado con éxito.

**Nota:** la vinculación puede cancelarse desde la pantalla de vinculación tocando y manteniendo tocada la zona táctil izquierda durante aproximadamente 10 segundos.

## Menú de instalación

El termostato de una sola zona tiene un menú de instalación que se usa para ajustar los límites de temperatura mínima y máxima y el ajuste de temperatura de apagado.

### Temperaturas máxima y mínima:

La temperatura máxima que puede ajustar en su termostato es 35°C y la mínima es 5°C.

### La temperatura de apagado:

Si el termostato se maneja a distancia, este es el valor de temperatura que se usa cuando se apaga desde la aplicación remota.

### Active el menú de instalación de esta manera:

1. Gire completamente hacia la izquierda el dial de ajuste hasta que se muestre el valor mínimo. Cuando el valor empieza a parpadear, pulse y mantenga pulsadas ambas zonas táctiles, la izquierda y la derecha, durante aproximadamente 10 segundos.



2. Ahora se muestra el límite de temperatura máxima. El ajuste puede cambiarse mediante el dial de ajuste. No es necesario confirmar el valor.



3. Mientras este ajuste esté parpadeando, pulse brevemente la zona táctil izquierda para mostrar el límite de temperatura mínima. Esto también puede cambiarse mediante el dial de ajuste.



4. Pulse la zona táctil izquierda para mostrar el ajuste de la temperatura de apagado. Cambie esto usando el dial de ajuste como anteriormente.



5. El menú de instalación se cierra automáticamente 10 segundos después de la última acción.

### Por ayuda:

#### Resideo

Calle Titan 8, 3ª planta  
28045 - Madrid  
Tel.: 902 430 668

**resideo**  
www.resideo.com

Pittway Sarl, Z.A. La Pièce 4,  
1180 Rolle, Switzerland

Country of origin : UK

© 2020 Resideo Technologies, Inc. All rights reserved.

The Honeywell Home trademark is used under license from Honeywell International Inc.

This product is manufactured by Resideo Technologies, Inc. and its affiliates.



EU 811/2013



Printed in EU.

### Approvals:

Hereby, **Pittway Sarl** declares that the radio equipment type **Y87RF** is in compliance with Directive 2014/53/EU. The full text of the EU declaration of conformity is available at the following internet address: <https://hwlhome.co/DoC> RF (868MHz): Receiver Category 2, Max RF Power 25mW, 868-868.6MHz (868.3MHz)