

iQ100, Campana decorativa de pared, 90 cm, Metallic LC96BBC50



B

Campana decorativa de pared con gran capacidad de extracción y cuidado diseño.

✓ Iluminación LED: perfecta y eficiente visibilidad cuando se está cocinando.

Equipamiento

Datos técnicos

Tipología : Chimenea
 Certificaciones de homologación : CE, VDE
 Longitud del cable de alimentación eléctrica (cm) : 130
 Altura del conducto decorativo : 583-912/583-1022
 Altura del producto, sin conducto decorativo : 53
 Dist mín resp zonas cooc eléct : 550
 Dist mín resp zonas cooc gas : 650
 Peso neto (kg) : 12,674
 Tipo de control : Mecánico
 Número de niveles de extracción : 3
 Máxima extracción de aire (m³/h) : 619
 Máxima extracción de aire en recirculación (m³/h) : 359
 Numero de lámparas : 2
 Nivel de contaminación acústica (dB(A) re 1 pW) : 70
 Diámetro de la salida de aire : 120 / 150
 Material del filtro antigrasa : Aluminio lavable
 Código EAN : 4242003797013
 Potencia de conexión (W) : 220
 Intensidad corriente eléctrica (A) : 10
 Tensión (V) : 220-240
 Frecuencia (Hz) : 50; 60
 Tipo de clavija : Schuko con conexión a tierra
 Tipo de instalación : Montaje en pared



4 242003 797013

Accesorios opcionales

LZ12350	CONDUCTO PROLONGADOR
LZ12250	CONDUCTO PROLONGADOR
LZ11FXC56	Set recirc. Alta efic. Antipolen (exterior)
LZ11DXI16	Set recirc. Alta eficiencia Antipolen
LZ10DXU00	Set de recirculación tradicional
LZ00XXP00	Filtro recirc. Regenerativo (repuesto)

**iQ100, Campana decorativa de pared,
90 cm, Metallic
LC96BBC50**

Equipamiento

Prestaciones

- Filtros de aluminio lavables en lavavajillas.
- 3 potencias de extracción
- Capacidad máxima de extracción según UNE/EN 61591: 619 m³/h
- Potencia de extracción en nivel 3: 619 m³/h.
- Potencia sonora en nivel 3: 62 dB (A)
- Iluminación por LED. Máxima luminosidad y alta eficiencia.
- Posibilidad de instalación en salida de aire al exterior o en recirculación.

Accesorios

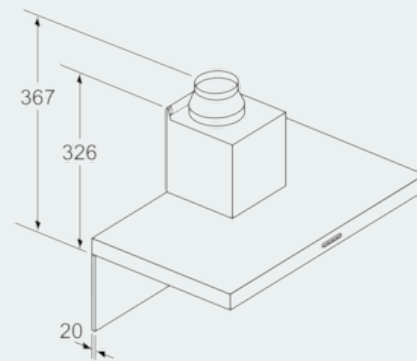
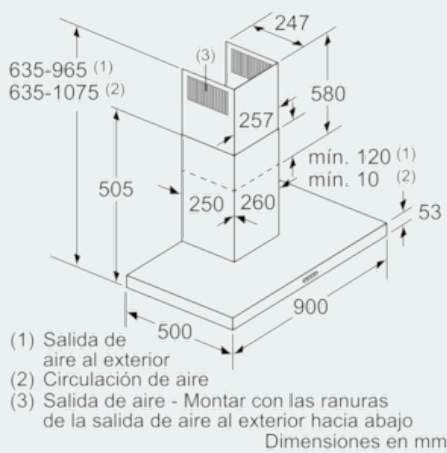
- Válvula antirretorno incluida
- Para instalación en recirculación necesario kit de recirculación o filtro de carbón activo (accesorio).

Medidas

- Dimensiones del aparato (ancho x fondo): 900 x 500 mm

**iQ100, Campana decorativa de pared,
90 cm, Metallic
LC96BBC50**

Dibujos acotados



Si se usa una pared trasera, se debe tener en cuenta el diseño del aparato.

Dimensiones en mm

