

iQ300, Campana decorativa de pared, 90 cm, Metallic LC96BHM50

B



Campana decorativa de pared con gran capacidad de extracción y cuidado diseño.

- ✓ Iluminación LED: perfecta y eficiente visibilidad cuando se está cocinando.
- ✓ Extremadamente silenciosa.
- ✓ touchControl con display: fácil manejo y diseño elegante.
- ✓ El modo intensivo aumenta la capacidad de extracción cuando se necesita, y se desconecta automáticamente transcurridos 6 min.

Equipamiento

Datos técnicos

Tipología : Chimenea
 Certificaciones de homologación : CE, VDE
 Longitud del cable de alimentación eléctrica (cm) : 130
 Altura del conducto decorativo : 583-912/583-1022
 Altura del producto, sin conducto decorativo : 53
 Dist mín resp zonas cooc eléct : 550
 Dist mín resp zonas cooc gas : 650
 Peso neto (kg) : 12,924
 Tipo de control : Electrónica
 Máxima extracción de aire (m³/h) : 372
 Máxima extracción de aire en recirculación en nivel intensivo (m³/h) : 360.0
 Máxima extracción de aire en recirculación (m³/h) : 290
 Máxima extracción de aire en nivel intensivo (m³/h) : 604
 Numero de lámparas : 2
 Nivel de contaminación acústica (dB(A) re 1 pW) : 60
 Diámetro de la salida de aire : 120 / 150
 Material del filtro antigrasa : Aluminio lavable
 Código EAN : 4242003811214
 Potencia de conexión (W) : 220
 Intensidad corriente eléctrica (A) : 10
 Tensión (V) : 220-240
 Frecuencia (Hz) : 50; 60
 Tipo de clavija : Schuko con conexión a tierra
 Tipo de instalación : Montaje en pared

Accesorios opcionales

LZ12350	CONDUCTO PROLONGADOR
LZ12250	CONDUCTO PROLONGADOR
LZ11FXC56	Set recirc. Alta efic. Antipolen (exterior)
LZ11DXI16	Set recirc. Alta eficiencia Antipolen
LZ10DXU00	Set de recirculacion tradicional
LZ00XXP00	Filtro recirc. Regenerativo (repuesto)



4 242003 811214

**iQ300, Campana decorativa de pared,
90 cm, Metallic
LC96BHM50**

Equipamiento

Prestaciones

- touchControl
- Filtros lavables en lavavajillas
- 4 potencias de extracción
- Potencia intensiva con retracción automática
- Potencia máxima de extracción: 604 m³/h (según UNE/EN 61591).
- Potencia de extracción en nivel 3: 372 m³/h.
- Potencia sonora en nivel 3: 58 dB (A)
- Iluminación por LED. Máxima luminosidad y alta eficiencia.
- Posibilidad de instalación en salida de aire al exterior o en recirculación.

Accesorios

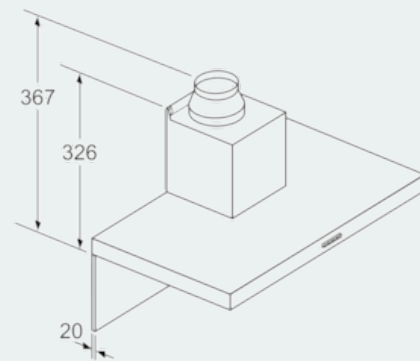
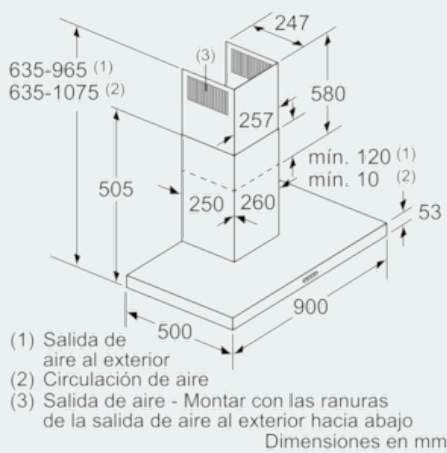
- Válvula antirretorno incluida
- Para instalación en recirculación necesario kit de recirculación o filtro de carbón activo (accesorio).

Medidas

- Dimensiones del aparato (ancho x fondo): 900 x 500 mm

**iQ300, Campana decorativa de pared,
90 cm, Metallic
LC96BHM50**

Dibujos acotados



Si se usa una pared trasera, se debe tener en cuenta el diseño del aparato.

Dimensiones en mm

