

iQ500, Campana decorativa de pared, 90 cm, Metallic LC97BHP50



Campana decorativa de pared que atrae por su gran poder de extracción y su espectacular diseño.

- ✓ Motor iQdrive: potencia y silencio con 10 años de garantía.
- ✓ touchControl con display: fácil manejo y diseño elegante.
- ✓ Iluminación LED: perfecta y eficiente visibilidad cuando se está cocinando.
- ✓ El modo intensivo aumenta la capacidad de extracción cuando se necesita, y se desconecta automáticamente transcurridos 6 min.

Equipamiento

Datos técnicos

Tipología : Chimenea
 Certificaciones de homologación : CE, VDE
 Longitud del cable de alimentación eléctrica (cm) : 130
 Altura del conducto decorativo : 582-908/568-1018
 Altura del producto, sin conducto decorativo : 46
 Dist mín resp zonas cooc eléct : 550
 Dist mín resp zonas cooc gas : 650
 Peso neto (kg) : 17,907
 Tipo de control : Electrónica
 Número de niveles de extracción : 3 escalones + 2 escalón Intensiv
 Máxima extracción de aire (m³/h) : 438
 Máxima extracción de aire en recirculación en nivel intensivo (m³/h) : 390.0
 Máxima extracción de aire en nivel intensivo (m³/h) : 718
 Numero de lámparas : 3
 Nivel de contaminación acústica (dB(A) re 1 pW) : 55
 Diámetro de la salida de aire : 120 / 150
 Material del filtro antigrasa : Aluminio lavable
 Código EAN : 4242003832028
 Potencia de conexión (W) : 145
 Intensidad corriente eléctrica (A) : 10
 Tensión (V) : 220-240
 Frecuencia (Hz) : 50; 60
 Tipo de clavija : Schuko con conexión a tierra
 Tipo de instalación : Montaje en pared

Accesorios opcionales

LZ53450	Set de recirculacion tradicional
LZ12365	CONDUCTO PROLONGADOR
LZ12265	CONDUCTO PROLONGADOR
LZ00XXP00	Filtro recirc. Regenerativo (repuesto)



4 242003 832028

iQ500, Campana decorativa de pared, 90 cm, Metallic LC97BHP50

Equipamiento

Prestaciones

- Motor iQdrive™ con 10 años de garantía
- TouchControl
- Interior blindado. Limpieza fácil y segura
- Muy silenciosa: sistema de insonorización especial.
- Filtros de aluminio lavables en lavavajillas
- 5 potencias de extracción
- Potencia intensiva con retracción automática
- Potencia máxima de extracción: 718 m³/h (según UNE/EN 61591).
- Potencia de extracción en nivel 3: 438 m³/h.
- Potencia sonora en nivel 3: 57 dB (A)
- Iluminación regulable en intensidad
- Encendido y apagado gradual de la luz
- Posibilidad de instalación en salida de aire al exterior o en recirculación.
- Desconexión automática temporizada

Accesorios

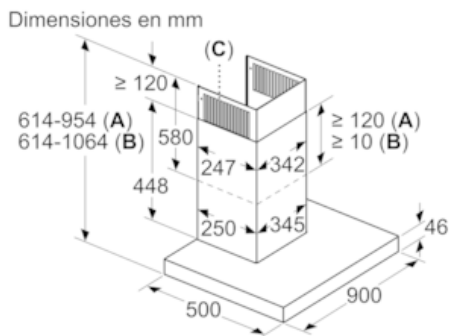
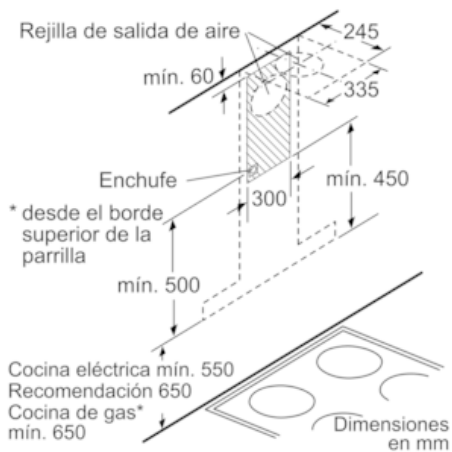
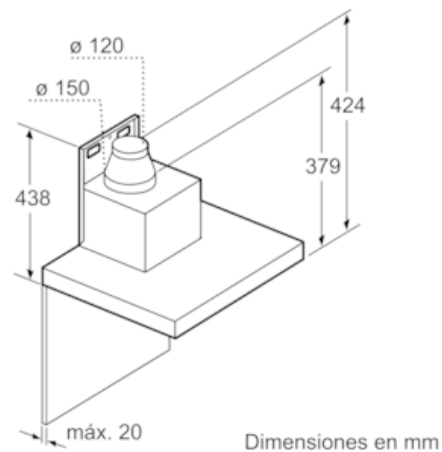
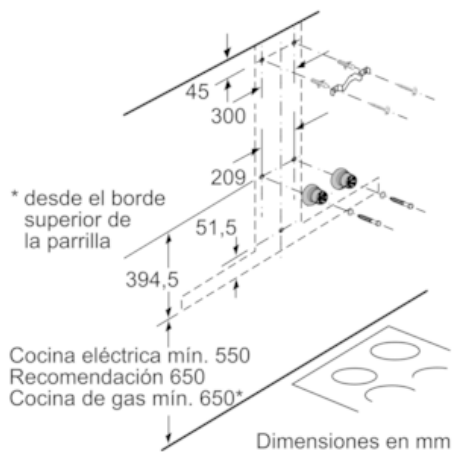
- Válvula antirretorno incluida
- Para instalación en recirculación necesario kit de recirculación o filtro de carbón activo (accesorio).

Medidas

- Dimensiones del aparato (ancho x fondo): 898 x 500 mm

iQ500, Campana decorativa de pared, 90 cm, Metallic LC97BHP50

Dibujos acotados



- A: Salida de aire al exterior
- B: Circulación de aire
- C: Salida de aire: montar con las ranuras de la salida de aire al exterior hacia abajo